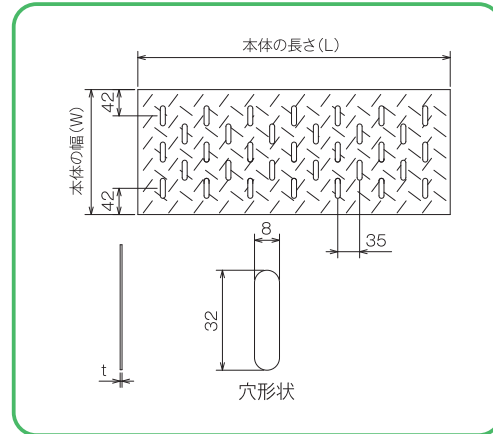
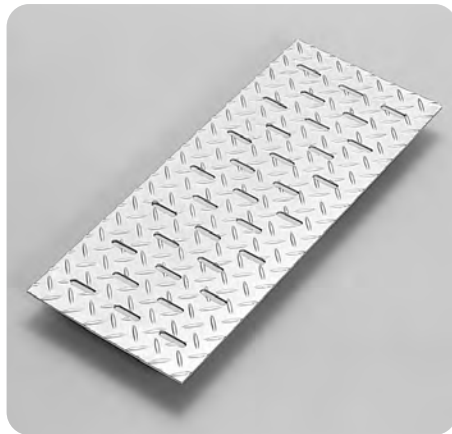


NPHS

チェッカープレート

■材質 / SUS304



●型式記号・仕様・重量・価格表

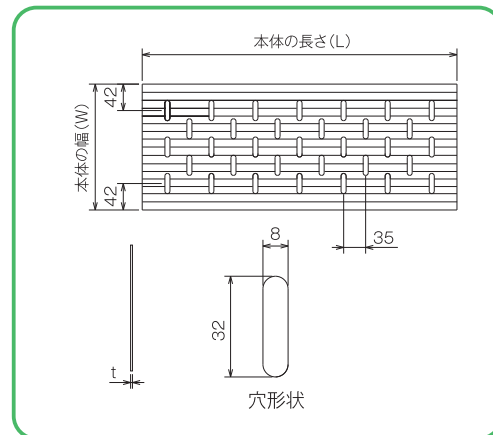
型式記号	本体寸法 (mm) W×L	厚み (t) (mm)	重量 (kg/枚)	価格 (円/枚)
NPHS	148×499	3	1.9	別途
	178×499		2.3	
	198×499		2.6	

型式記号	本体寸法 (mm) W×L	厚み (t) (mm)	重量 (kg/枚)	価格 (円/枚)
NPHS	248×499	3	3.2	別途
	298×499		3.8	
	348×499		4.5	

NPHE

エッチングプレート

■材質 / SUS304
■片面ヘアライン仕上



●型式記号・仕様・重量・価格表

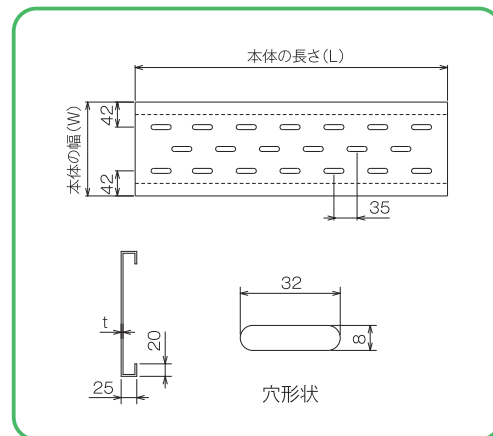
型式記号	本体寸法 (mm) W×L	厚み (t) (mm)	重量 (kg/枚)	価格 (円/枚)
NPHE	98×499	3	1.2	別途
	118×499		1.4	
	148×499		1.8	
	178×499		2.1	

型式記号	本体寸法 (mm) W×L	厚み (t) (mm)	重量 (kg/枚)	価格 (円/枚)
NPHE	198×499	3	2.4	別途
	248×499		3.0	
	298×499		3.6	
	348×499		4.2	

NPK

かさ上げ

■材質 / SUS304
■片面ヘアライン仕上



●型式記号・仕様・重量・価格表

型式記号	本体寸法 (mm) W×L	厚み (t) (mm)	高さ (mm)	重量 (kg/枚)	価格 (円/枚)
NPK	150×499	3	25	2.3	別途
	200×499			3.1	
	250×499			3.9	

※標準サイズ以外の場合は別途お見積もりいたします。
 ※定価5万円以下のご注文につきましては小口運賃として別途2,000円を申し受けます。
 ※価格には消費税は含まれておりません、別途申し受けます。
 ※北海道・沖縄・離島等の価格はお問い合わせください。