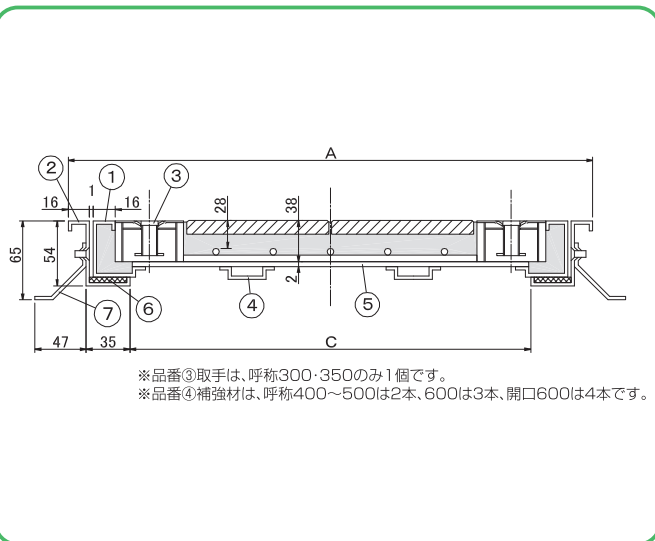




TS-12M [T-2]

■材質 / SUS304ステンレス製



●部品構成表

品番	部品名	材質
①	内枠	SUS304
②	外枠	
③	取手	
④	補強材	
⑤	底板	
⑥	パッキン	NRゴム
⑦	アンカー	SS

※特殊サイズも製作可能ですので、お気軽にお問い合わせください。
 (A×A' 寸法をご指示ください。)

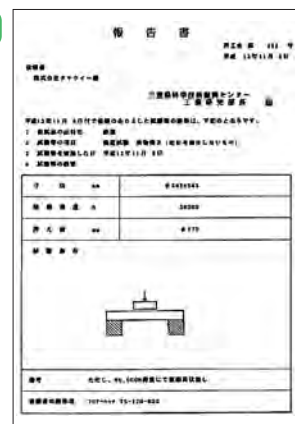
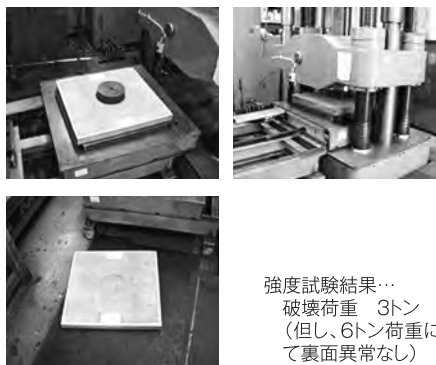
●寸法・価格表

呼称	寸法 (mm)		重量 (kg/枚)	価格 (円/枚)
	A	C		
300	300	200	3.7	47,800
350	350	250	4.8	49,100
400	400	300	6.7	61,500
450	450	350	8.3	62,400
500	500	400	9.8	68,200
600	600	500	13.5	75,700
700	650	600	19.0	92,300

特長

- オールSUS304ステンレス製
- 本体フレームに1.0ミリ材を使用し、耐重用として構成された強いボディです。
- 車庫の入り口、重量物搬入口等の点検口に最適です。(車の交通量の多い場所での使用は避けてください。)
- 施工が簡単です。

強度試験



使用方法 ※写真はTS-12M 450ミリサイズ

本体のフレームに1.0ミリ材を使用し、6φメッシュ鉄筋がセットされ、耐重用として構成された強いボディです。300ミリ～700ミリサイズ(8種類)の中より適切なサイズをお選びください。

写真のように底板は2.0ミリ、補強にも2.0ミリの箱型タイプを使用し、車庫やカーポートなどへの使用に最適です。(但し、道路等での使用は避けてください。)

写真のように外枠の内フタ受部は35ミリ幅で四方をガッチリと受けているため優れた耐重性能を発揮します。