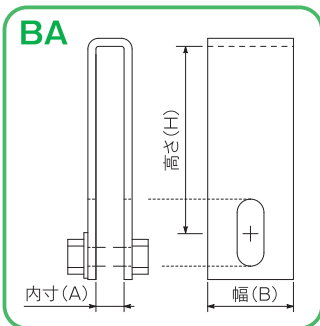
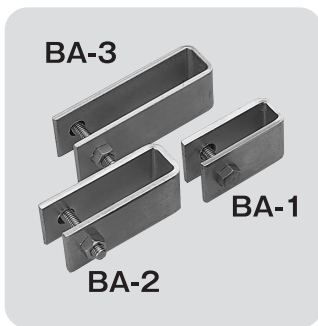


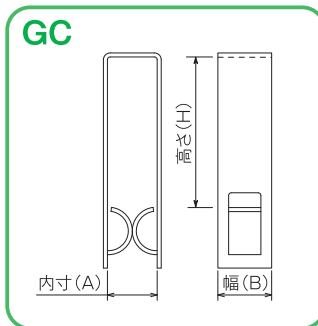
BA 連結用クリップ(スチール製)



●型式記号・仕様・価格表

型式記号	本体寸法(mm)			適用グレーチング	価格(円/個)
	A	B	H		
BA-1	12	25	35	H19~32用	500
BA-2	12	25	47	H38~44用	600
BA-3	16	32	72	H50~65用	700

GC 連結用クリップ(ステンレス製)



●型式記号・仕様・価格表

型式記号	本体寸法(mm)			適用グレーチング	価格(円/個)
	A	B	H		
GC-32	15	20	35	H15~32用	500
GC-50	18	20	56	H38~50用	600
GC-75	18	20	85	H55~75用	650

※ステンレスグレーチングP13、P10には使用出来ません。

OC 連結用クリップ(ステンレス製)



●型式記号・仕様・価格表

型式記号	用途	価格(円/個)
OC-3	主部材厚3mm用	500
OC-5	主部材厚4.5/5mm用	

C 連結用クリップ(ステンレス製)



●型式記号・仕様・価格表 □材質/SUS304

型式記号	用途	価格(円/個)
C-6	主部材厚4.5/5mm用	500
C-7	主部材厚3mm用	

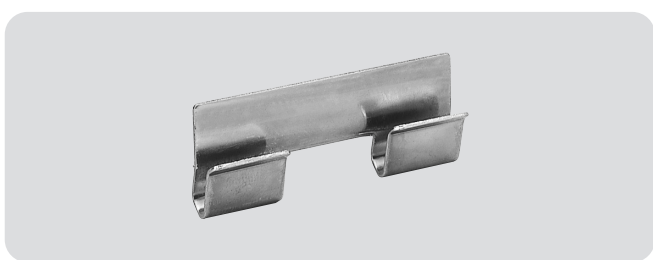
BB 連結用ボルト(スチール製)



●型式記号・仕様・価格表

型式記号	本体寸法(mm)		材質	価格(円/組)
	本体径	長さ		
BB	W3/8	25	スチール	100
SBB	M8	20	ステンレス	200

EHB 連結及跳上防止用クリップ

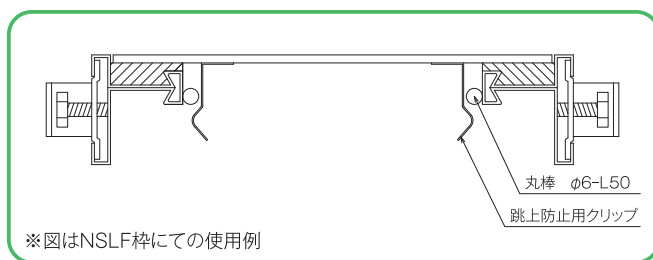


●型式記号・仕様・価格表

□材質/SK材(スチール)

型式記号	価格(円/本)
EHB	500

HB 跳上防止用クリップ



※図はNSLF枠にての使用例

ビット1台につき4ヶ所必要です。

●型式記号・仕様・価格表

□材質/SUS304

型式記号	価格(円/本)
HB	1,200