



U字溝用普通目

U

ピッチ P33

- 材質 / SS400
- 溶融亜鉛メッキ仕上

※車両が頻繁に通行する場所や、フォークリフトなどの特殊車両が通行する場所には適しません。

U字溝用

L=600 U字溝用

四面ツバ付概用

会所柵

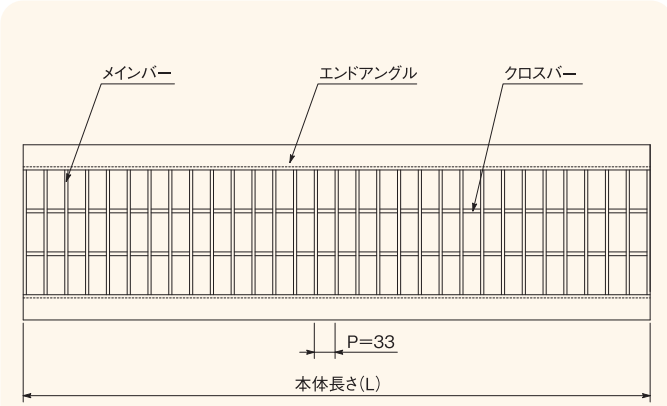
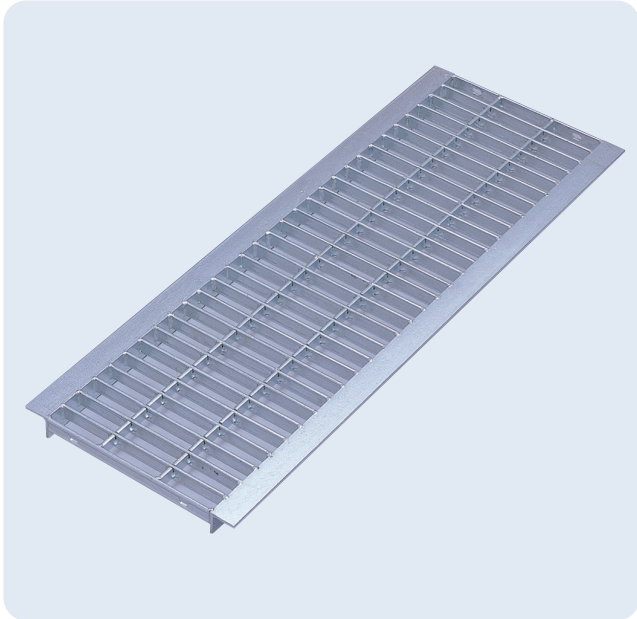
みぞふた

落とし込みグレーチング (正方形)

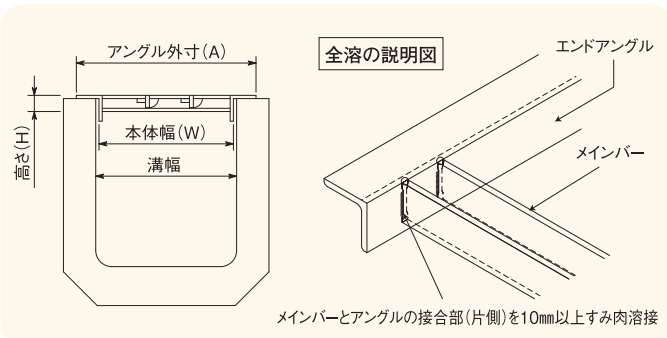
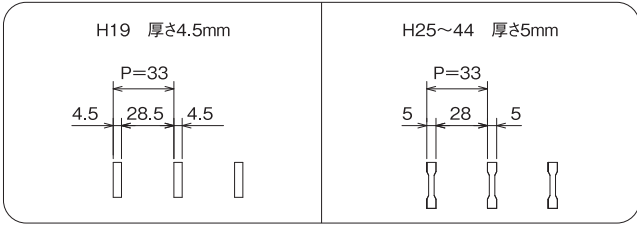
かさ上げ

(スクリーン付) U字溝用

農業水路用 スクリーン



本図は溝幅300用を表示しています



関連部品 (連結金具・騒音緩和用ゴムパッキン)

◆GC 連結用クリップ (ステンレス製)

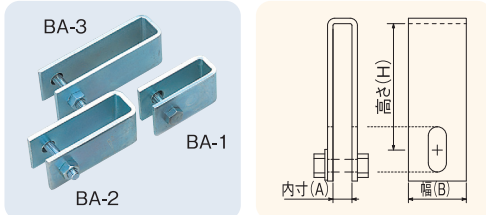


●型式記号・仕様・価格表

型式記号	本体寸法 (mm)			適用グレーチング	価格 (円/個)
	A	B	H		
GC-32	15	20	35	H15~32用	500
GC-50	18	20	56	H38~50用	600
GC-75	18	20	85	H55~75用	650

※ステンレスグレーチングP13、P10には使用出来ません。

◆BA 連結用クリップ (スチール製)



●型式記号・仕様・価格表

型式記号	本体寸法 (mm)			適用グレーチング	価格 (円/個)
	A	B	H		
BA-1	12	25	35	H19~32用	500
BA-2	12	25	47	H38~44用	600
BA-3	16	32	72	H50~65用	700

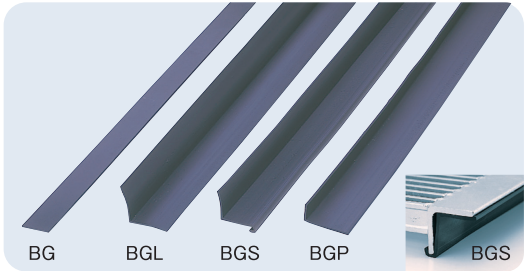
◆OC 連結用クリップ (ステンレス製)



●型式記号・仕様・価格表

型式記号	用途	価格 (円/個)
OC-3	主部材厚3mm用	500
OC-5	主部材厚4.5/5mm用	

◆BG 騒音緩和用ゴムパッキン



●型式記号・仕様・価格表

型式記号	本体寸法 (mm)			アングル (mm)	価格 (円/本)
	幅	長さ	厚み		
BG2-23	23	990	2	3×30×30用	500
BG2-32	32			5×40×40用	550
BG2-43	43			6×50×50用	600
BGL3-30	25			3×30×30用	700
BGL5-40	33			5×40×40用	720
BGL6-50	44			6×50×50用	740
BGS3-30	25			3×30×30用	780
BGS5-40	33			5×40×40用	800
BGP	50			受枠用	800

※グレーチング1枚につき、2本必要です。