



みぞぶた(側溝用)細目

GH

ピッチ P15

- 材質/SS400
- 本体: 溶融亜鉛メッキ仕上

※車両が頻繁に通行する場所や、フォークリフトなどの特殊車両が通行する場所には適しません。

U字溝用

L1600U字溝用

四面ツバ付桝用

会所桝

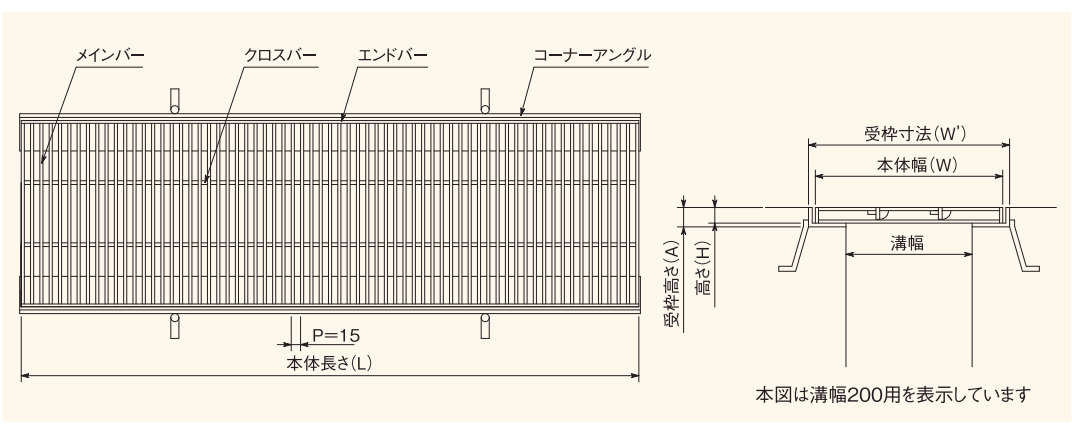
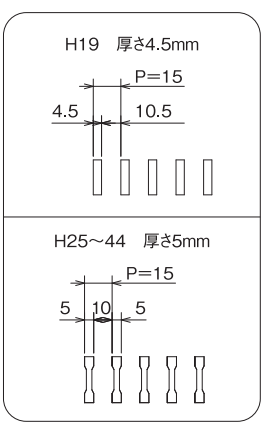
みぞぶた

落とし込みグレーチング
(正方形)

かさ上げ

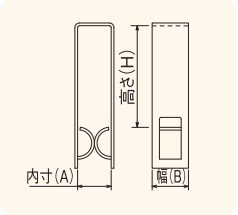
U字溝用
(スクリーン付)

農業水路用
スクリーン



関連部品(連結金具)

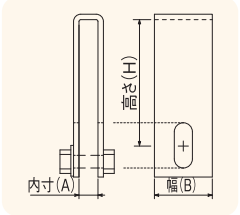
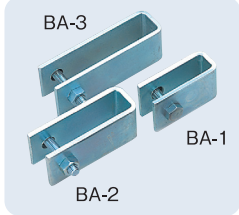
◆GC 連結用クリップ(ステンレス製)



●型式記号・仕様・価格表

型式記号	本体寸法(mm)			適用 グレーチング	価格 (円/個)
	A	B	H		
GC-32	15	20	35	H15~32用	500
GC-50	18	20	56	H38~50用	600
GC-75	18	20	85	H55~75用	650

◆BA 連結用クリップ(スチール製)



●型式記号・仕様・価格表

型式記号	本体寸法(mm)			適用 グレーチング	価格 (円/個)
	A	B	H		
BA-1	12	25	35	H19~32用	500
BA-2	12	25	47	H38~44用	600
BA-3	16	32	72	H50~65用	700

◆OC 連結用クリップ(ステンレス製)



●型式記号・仕様・価格表

型式記号	用途	価格 (円/個)
OC-3	主部材厚3mm用	500
OC-5	主部材厚4.5/5mm用	

※ステンレスグレーチングP13、P10には使用出来ません。