



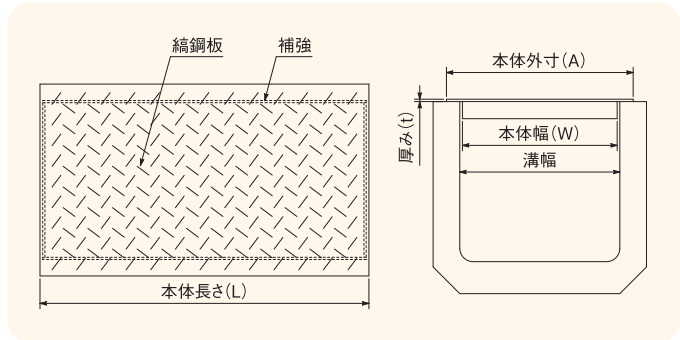
L=600縞鋼板

SR

- 材質/スチール
- 溶融亜鉛メッキ仕上



※車両が頻繁に通行する場所や、フォークリフトなどの特殊車両が通行する場所には適しません。



型式記号・仕様・重量・価格表

溝幅 (mm)	型式記号	適用荷重	本体寸法 (mm)				重量 (kg/枚)	価格 (円/枚)	
			W	A	L	t			
90	SR-9	軽荷重用	80	140	600	3.2	3.4	3,600	
100	SR-10		90	150			3.5	3,700	
120	SR-12		110	170			3.8	3,900	
150	SR-15		140	200			4.4	4,000	
180	SR-18		170	230			4.9	4,500	
200	SR-20		190	250			5.3	5,100	
240	SR-24		230	290			6.0	5,600	
300	SR-30		290	350			4.5	9.0	7,000

※標準サイズ以外の場合は別途お見積もりいたします。 ※定価5万円以下のご注文につきましては小口運賃として別途2,000円を申し受けます。
 ※価格には消費税は含まれておりません。別途申し受けます。 ※北海道・沖縄・離島等の価格は、お問い合わせください。
 ※建設現場配達・個人宛配達・長尺物(2m以上)製品配達につきましては実費運賃のご負担をお願いする場合がありますので御了承下さい。その場合運送会社の営業所止めにて御検討下さい。



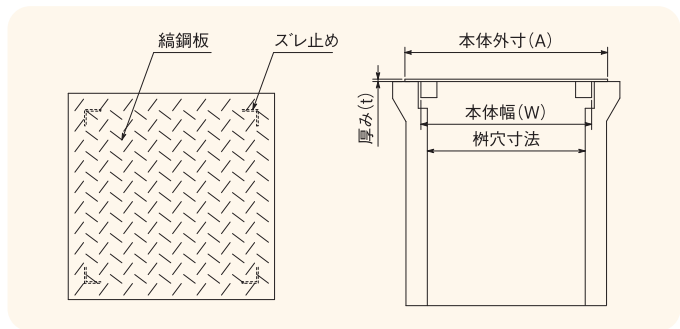
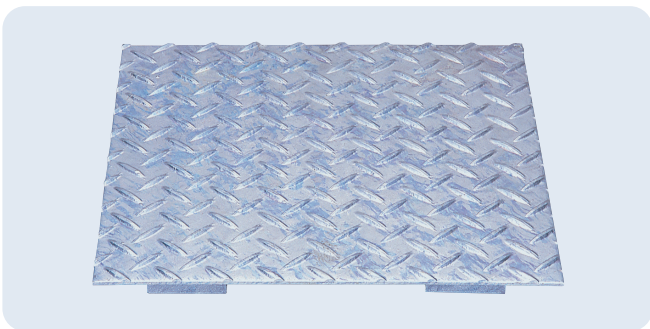
縞鋼板(正方形)

SKO

- 材質/スチール
- 溶融亜鉛メッキ仕上



※車両が頻繁に通行する場所や、フォークリフトなどの特殊車両が通行する場所には適しません。



型式記号・仕様・重量・価格表

樹穴寸法 (mm)	型式記号	適用荷重	本体寸法 (mm)			重量 (kg/枚)	価格 (円/枚)
			W	A	t		
180×180	SKO-18	軽荷重用	195	255	3.2	1.9	3,400
240×240	SKO-24		260	320		2.9	3,900
300×300	SKO-30		320	380		4.5	5,500
180×180	SKO-18B		170	230	3.2	1.5	3,200
240×240	SKO-24B		230	290		2.4	3,500
300×300	SKO-30B		290	350		4.5	4.9

※標準サイズ以外の場合は別途お見積もりいたします。 ※定価5万円以下のご注文につきましては小口運賃として別途2,000円を申し受けます。
 ※価格には消費税は含まれておりません。別途申し受けます。 ※北海道・沖縄・離島等の価格は、お問い合わせください。
 ※建設現場配達・個人宛配達・長尺物(2m以上)製品配達につきましては実費運賃のご負担をお願いする場合がありますので御了承下さい。その場合運送会社の営業所止めにて御検討下さい。