



# 車止 モードマルク(クサリ内蔵型)

## MD-JK (固定式) / J (上下式)

- 材質 / ステンレス製
- 研磨仕上

関連商品

プラスチック敷板

車止

フロアーハッチ

バスケットカゴ

セーフトイプレート  
(コンクリート製みぞ蓋)  
(手掛け穴用カバー)

ゴミステーション

車道上り

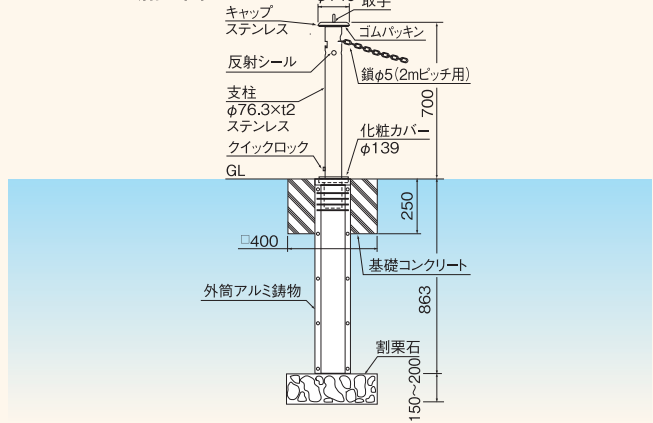
段差解消機能マット

### クサリ内蔵型



固定式

### MD-J-8CN加工図



### 型式記号・仕様・重量・価格表

型式記号	本体寸法 (mm)			重量 (本/kg)	価格 (本/円)
	φ	t	H		
MD-JK-8CN (固定式)	76.3	2.0	700	6.8	44,600
MD-JK-8CNT (固定式・端部)				5.9	35,900
MD-J-8CN				10.6	50,300
MD-J-8CNT (端部)				9.7	41,600

型式記号	本体寸法 (mm)			重量 (本/kg)	価格 (本/円)
	φ	t	H		
MD-JK-11CN (固定式)	114.3	2.5	700	11.2	87,600
MD-JK-11CNT (固定式・端部)				9.1	69,500
MD-J-11CN				24.3	107,000
MD-J-11CNT (端部)				21.9	88,800

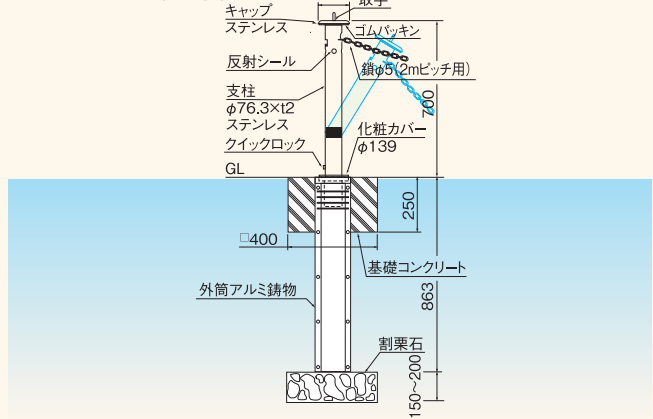
※価格には消費税は含まれておりません、別途申し受けます。 ※定価5万円以下のご注文につきましては小口運賃として別途2,000円を申し受けます。 ※北海道・沖縄・離島等の価格は、お問い合わせください。  
 ※建設現場配達・個人宛配達・長尺物(2m以上)製品配達につきましては実費運賃のご負担をお願いする場合がありますので御了承下さい。その場合運送会社の営業所止めにて御検討下さい。

### クサリ内蔵型 / スプリング付



固定式

### MD-J-8CNG加工図



### 型式記号・仕様・重量・価格表

型式記号	本体寸法 (mm)			重量 (本/kg)	価格 (本/円)
	φ	t	H		
MD-JK-8CNG (固定式)	76.3	2.0	700	6.8	69,700
MD-JK-8CNTG (固定式・端部)				5.9	61,100
MD-J-8CNG				11.9	75,400
MD-J-8CNTG (端部)				10.9	66,800

型式記号	本体寸法 (mm)			重量 (本/kg)	価格 (本/円)
	φ	t	H		
MD-JK-11CNG (固定式)	114.3	2.5	700	13.6	119,700
MD-JK-11CNTG (固定式・端部)				11.5	101,800
MD-J-11CNG				22.1	139,100
MD-J-11CNTG (端部)				21.2	121,200

※価格には消費税は含まれておりません、別途申し受けます。 ※定価5万円以下のご注文につきましては小口運賃として別途2,000円を申し受けます。 ※北海道・沖縄・離島等の価格は、お問い合わせください。  
 ※建設現場配達・個人宛配達・長尺物(2m以上)製品配達につきましては実費運賃のご負担をお願いする場合がありますので御了承下さい。その場合運送会社の営業所止めにて御検討下さい。