



車止 モードマルク ポストタイプ(ステンレス製/スチール製)

MD-SP / FP

- MD-SP ●材質/ステンレス製
- 研磨仕上/＃400
- MD-FP ●材質/スチール製
- 亜鉛メッキ焼付塗装

関連商品

プラスチック敷板

車止

フロアーハッチ

バスケットカゴ

セーフティプレート
(コフレイト製みぞ蓋)
(手掛け穴用カバー)

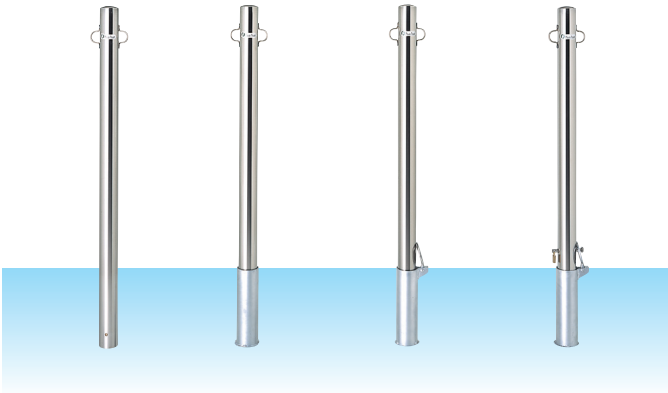
ゴミステーション

車道上り

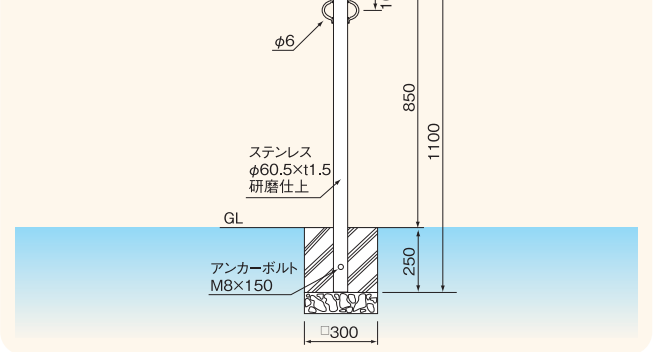
段差解消機能マット

MD-SP

- 材質/ステンレス製
- 研磨仕上/＃400



MD-SP2-6加工図



型式記号・仕様・重量・価格表

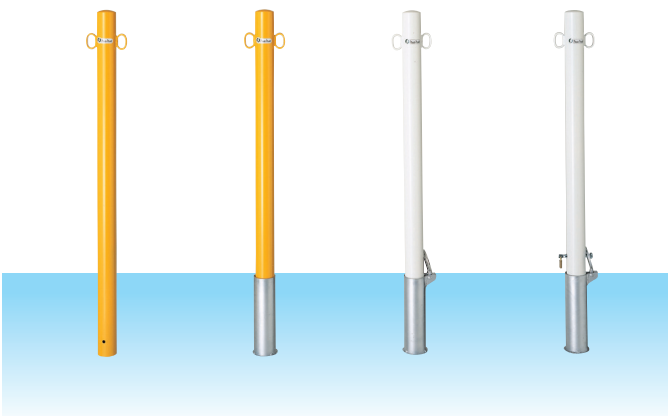
| 型式記号 | 本体寸法(mm) | | | 重量 (本/kg) | 価格(本/円) |
|------------------------|----------|-----|-----|--------------|---------|
| | φ | t | H | | |
| MD-SP2-6(固定式) | 60.5 | 1.5 | 850 | 2.4 | 14,300 |
| MD-SP2-6S(差込式) | | | | 3.9 | 16,600 |
| MD-SP2-6SF(差込式フタ付) | | | | 4.1 | 18,500 |
| MD-SP2-6SK(差込式フタ付南京錠付) | | | | 4.3 | 22,100 |
| MD-SP2-8(固定式) | 76.3 | 2.0 | 850 | 4.0 | 18,700 |
| MD-SP2-8S(差込式) | | | | 6.3 | 21,100 |
| MD-SP2-8SF(差込式フタ付) | | | | 6.6 | 24,500 |
| MD-SP2-8SK(差込式フタ付南京錠付) | | | | 6.8 | 28,200 |

| 型式記号 | 本体寸法(mm) | | | 重量 (本/kg) | 価格(本/円) |
|-------------------------|----------|-----|-----|--------------|---------|
| | φ | t | H | | |
| MD-SP2-10(固定式) | 101.6 | 2.0 | 850 | 5.3 | 23,600 |
| MD-SP2-10S(差込式) | | | | 8.5 | 26,600 |
| MD-SP2-10SF(差込式フタ付) | | | | 9.1 | 31,300 |
| MD-SP2-10SK(差込式フタ付南京錠付) | | | | 9.4 | 34,900 |

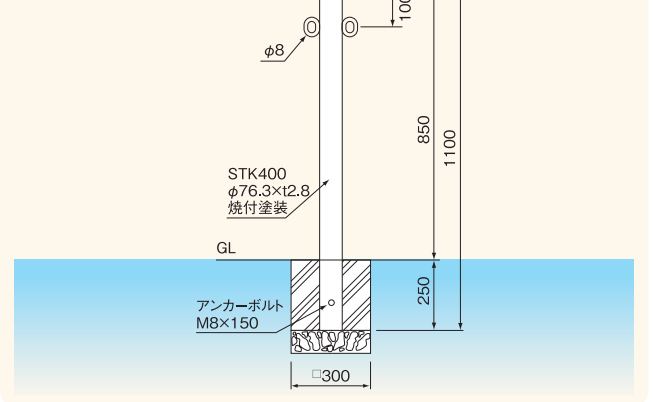
※フック無し・片フックタイプもあります。
 ※価格には消費税は含まれておりません、別途申し受けます。
 ※定価5万円以下のご注文につきましては小口運賃として別途2,000円を申し受けます。
 ※北海道・沖縄・離島等の価格は、お問い合わせください。
 ※建設現場配達・個人宛配達・長尺物(2m以上) 製品配達につきましては実費運賃のご負担をお願いする場合がありますので御了承下さい。その場合運送会社の営業所止めに御検討下さい。

MD-FP

- 材質/スチール製
- 亜鉛メッキ焼付塗装



MD-FP2-8加工図



型式記号・仕様・重量・価格表

| 型式記号 | 色 | 本体寸法(mm) | | | 重量 (本/kg) | 価格 (本/円) |
|------------------------|-----|----------|-----|-----|--------------|-------------|
| | | φ | t | H | | |
| MD-FP2-6(固定式) | 白/黄 | 60.5 | 2.3 | 850 | 3.5 | 5,200 |
| MD-FP2-6S(差込式) | | | | | 4.8 | 7,500 |
| MD-FP2-6SF(差込式フタ付) | | | | | 5.0 | 9,400 |
| MD-FP2-6SK(差込式フタ付南京錠付) | | | | | 5.1 | 12,400 |
| MD-FP2-8(固定式) | 白/黄 | 76.3 | 2.8 | 850 | 5.4 | 6,700 |
| MD-FP2-8S(差込式) | | | | | 7.7 | 9,100 |
| MD-FP2-8SF(差込式フタ付) | | | | | 8.0 | 12,500 |
| MD-FP2-8SK(差込式フタ付南京錠付) | | | | | 8.2 | 15,500 |

| 型式記号 | 色 | 本体寸法(mm) | | | 重量 (本/kg) | 価格 (本/円) |
|-------------------------|-----|----------|-----|-----|--------------|-------------|
| | | φ | t | H | | |
| MD-FP2-10(固定式) | 白/黄 | 101.6 | 3.2 | 850 | 8.3 | 9,100 |
| MD-FP2-10S(差込式) | | | | | 11.5 | 12,100 |
| MD-FP2-10SF(差込式フタ付) | | | | | 12.1 | 16,700 |
| MD-FP2-10SK(差込式フタ付南京錠付) | | | | | 12.5 | 19,800 |

※フック無し・片フックタイプもあります。
 ※価格には消費税は含まれておりません、別途申し受けます。
 ※定価5万円以下のご注文につきましては小口運賃として別途2,000円を申し受けます。
 ※北海道・沖縄・離島等の価格は、お問い合わせください。
 ※建設現場配達・個人宛配達・長尺物(2m以上) 製品配達につきましては実費運賃のご負担をお願いする場合がありますので御了承下さい。その場合運送会社の営業所止めに御検討下さい。