



車止 モードマルク ゲートタイプ(ステンレス製)

MD-S

- 材質 / ステンレス製
- HL仕上

関連商品

プラスチック敷板

車止

フロアーハッチ

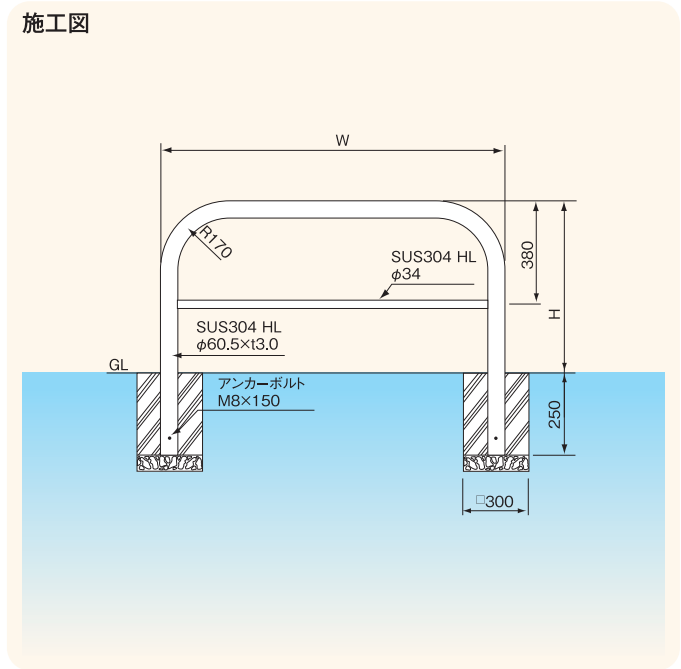
バスケットカゴ

セーフティプレート
(コンクリート製みぞ蓋の手掛穴用カバー)

ゴミステーション

車道上り

段差解消機能マット



型式記号・仕様・重量・価格表

型式記号	本体寸法 (mm)				重量 (本/kg)	価格 (本/円)
	ϕ	t	W	H		
MD-S4B-7 (固定式)	42.7	2.0	700	650	5.3	32,900
MD-S4B-7S (差込式)					7.7	36,700
MD-S4B-7SK (差込式フタ付南京錠付)					8.0	45,800
MD-S6B-7 (固定式)	60.5	3.0	700	650	10.2	55,900
MD-S6B-7S (差込式)					12.8	60,500
MD-S6B-7SK (差込式フタ付南京錠付)					13.3	70,400
MD-S6B-10 (固定式)	60.5	3.0	1000	650	11.9	56,400
MD-S6B-10S (差込式)					14.5	61,000
MD-S6B-10SK (差込式フタ付南京錠付)					15.0	70,900
MD-S6B-15 (固定式)	60.5	3.0	1500	650	14.6	70,000
MD-S6B-15S (差込式)					17.2	74,600
MD-S6B-15SK (差込式フタ付南京錠付)					17.7	84,500
MD-S6B-20 (固定式)	60.5	3.0	2000	650	17.4	96,800
MD-S6B-20S (差込式)					20.0	101,400
MD-S6B-20SK (差込式フタ付南京錠付)					20.5	111,300
MD-S8B-10 (固定式)	76.3	3.0	1000	800	16.8	79,800
MD-S8B-10S (差込式)					21.4	84,600
MD-S8B-10SK (差込式フタ付南京錠付)					22.2	99,600
MD-S8B-15 (固定式)	76.3	3.0	1500	800	20.6	98,000
MD-S8B-15S (差込式)					25.2	102,800
MD-S8B-15SK (差込式フタ付南京錠付)					26.0	117,800

※横棧なしも有ります。
 ※価格には消費税は含まれておりません、別途申し受けます。
 ※定価5万円以下のご注文につきましては小口運賃として別途2,000円を申し受けます。
 ※建設現場配達・個人宛配達・長尺物(2m以上) 製品配達につきましては実費運賃のご負担をお願いする場合がありますので御了承下さい。その場合運送会社の営業所止めにて御検討下さい。