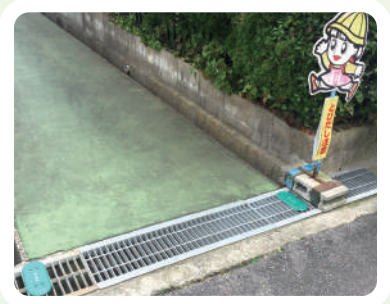


セーフティプレートは**危険予知**に使われています。
危険はどこにでも潜んでいます。**事故を未然に防ぐ**ための
 (セーフティプレート+グレーチング)の組合せで様々な注意喚起の目印

< 施工例 >



歩道から道路への目印



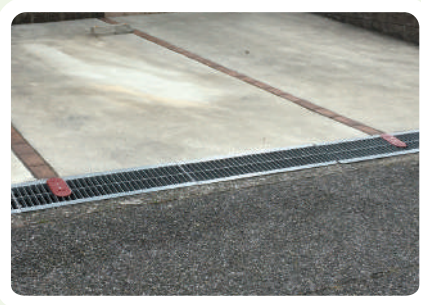
公園の出入口 とびだし注意



道路端の注意喚起



車庫 出入口の目印

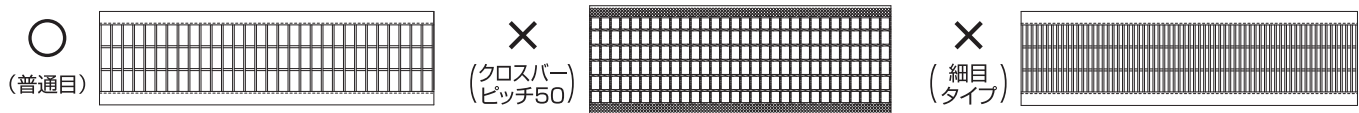


駐車場の車幅管理目印



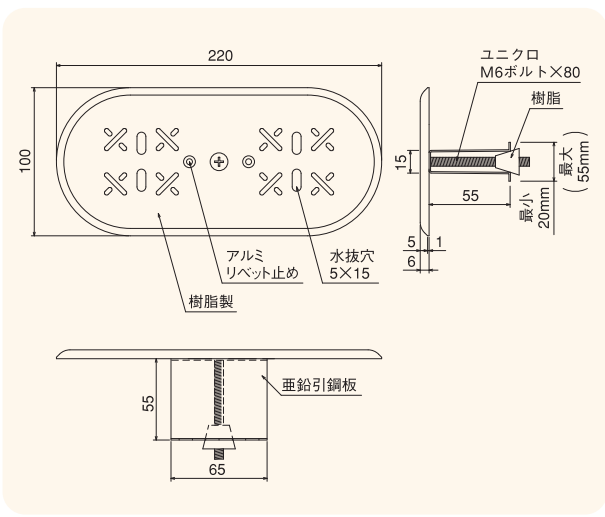
お庭作業時踏み外し目印

■ グレーチングにセーフティプレートを設置する場合、イズミグレーチング(普通目)及クロスバー100ピッチに可能です。
 (細目タイプ・圧接式クロスバー50ピッチには使用できません。購入前にグレーチングを確認して下さい)



■ 車両が頻繁に通過する場所・大型車・中型車が通る場所には適しません。

■ 確認/セーフティプレートを上方に引っ張ってみて、金具が確実に固定できたか確認してください。



型式記号・仕様・価格表

色・見本	型式記号	プレート寸法	価格(円/個数)
	BST-G(グレー)	100×220	700
	BST-G(ブラウン)	100×220	700
	BST-G(イエロー)	100×220	700
	BST-G(グリーン)	100×220	700

- セーフティプレートは1ケース100個入です。
- 直送の運賃は別途申し受けます。ただし、一回の発送が1ケース(100個)以上の場合の送料は当社負担です。
- バラ出荷も可能です。但し運賃1,000~2,000円をご負担願います。
- 価格には消費税は含まれていません。
- 北海道・沖縄・離島等の価格は、お問い合わせください。