



BST

●材質/亜鉛鉄板

関連商品

プラスチック敷板

車止

フローアーハッチ

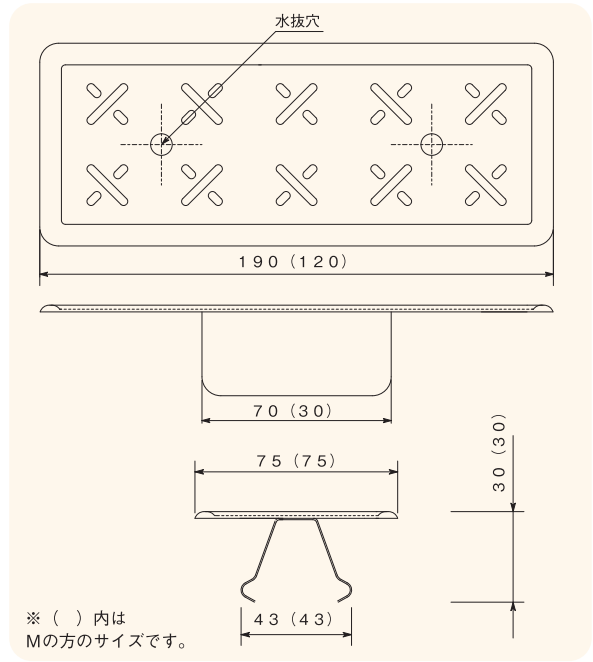
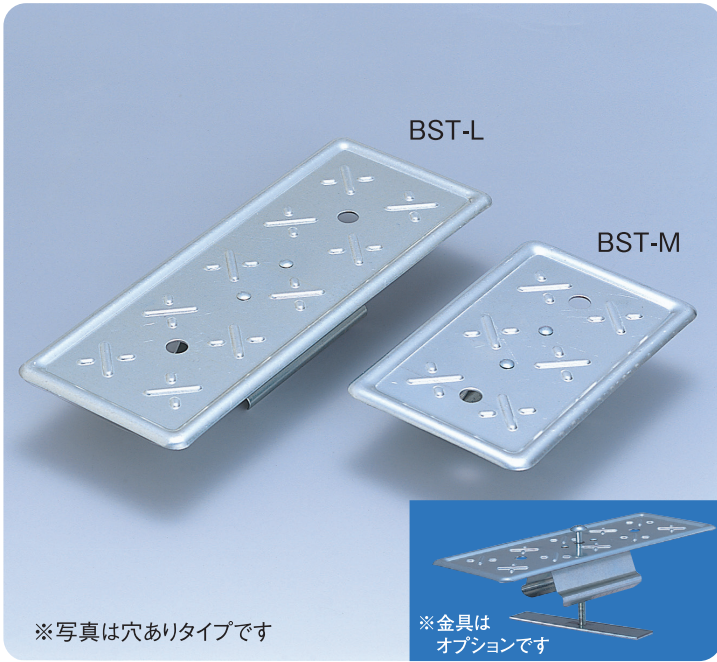
バスケットカゴ

セーフティプレート
(コンクリート製みぞ蓋の手掛け穴用カバー)

ゴミステーション

車道上り

段差解消機能マット



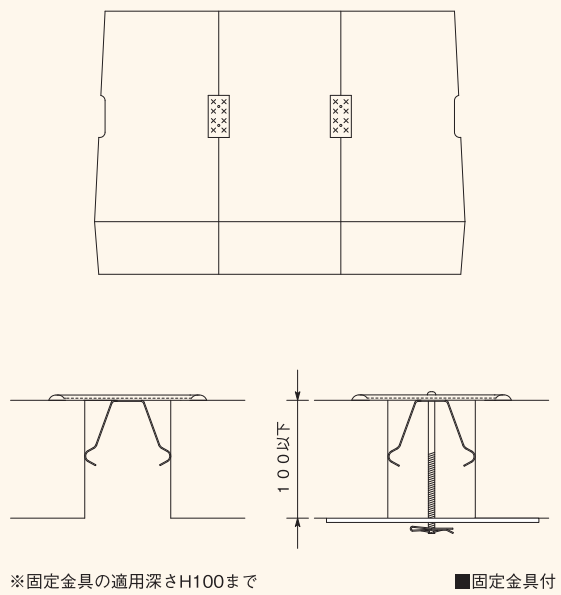
特長

コンクリート製蓋の手掛け穴の問題点

- 1 砂利や小石などが入ってしまう
- 2 小さい子供の足がはまって危険である
- 3 自転車の車輪がはまってしまう
- 4 溝の悪臭がもれやすい
- 5 ハイヒール等かかとがある靴がはまってしまう

セーフティプレートは、そういった数々の問題点に対して対応する為に開発されました。コンクリート蓋の手掛け穴の上にはめるだけでOK、手掛け穴の隙間に生じる諸問題を解決出来ます。更には表面加工としてスベリ止めがして有りますので、雨の日でも安心です。また、取り付けも隙間にピッタリフィットするストッパーが付いているので簡単に取り付け出来ます。

●設置図



■型式記号・仕様・価格表

型式記号	プレート寸法	価格(円/個)
BST-L 穴あり	75×190	600
BST-L 穴なし		
BST-M 穴あり	75×120	500
BST-M 穴なし		

■固定金具(オプション) 価格:400円/個
※価格には消費税は含まれておりません。