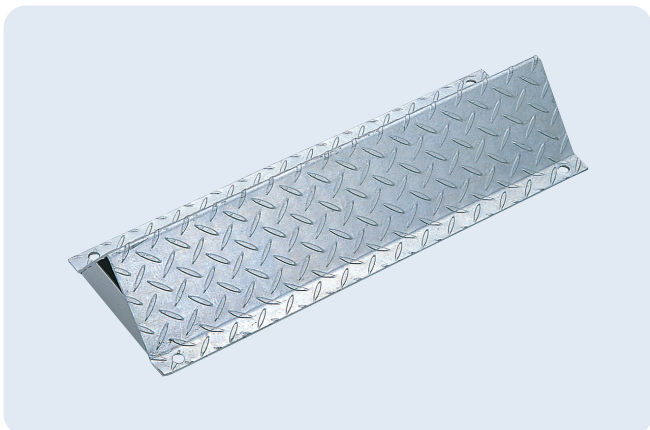




## 車止(縞鋼板)

# ST-4

- 材質/スチール
- 溶融亜鉛メッキ仕上

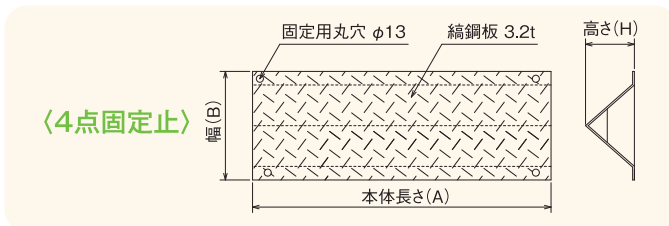


軽く強固な3.2mmの縞鋼板を使用、溶融亜鉛メッキ仕上でサビにも強い。あなたの愛車を衝突から守ります。

### 型式記号・仕様・重量・価格表

型式記号	本体寸法(mm)			重量(kg/枚)	価格(円/枚)
	A	B	H		
ST-4(4点固定止)	550	200	90	5.5	6,600

※標準サイズ以外の場合は別途お見積もりいたします。 ※定価5万円以下のご注文につきましては小口運賃として別途2,000円を申し受けます。  
 ※価格には消費税は含まれておりません。別途申し受けます。 ※北海道・沖縄・離島等の価格は、お問い合わせください。  
 ※建設現場配達・個人宛配達・長尺物(2m以上)製品配達につきましては実費運賃のご負担をお願いする場合がありますので御了承下さい。その場合運送会社の営業所止めにて御検討下さい。



関連商品

歩道上り

車止(縞鋼板製)

二輪車用(縞鋼板製)車庫上りプレート

車

止

鑄鉄製側溝蓋

マンホール

関連部品

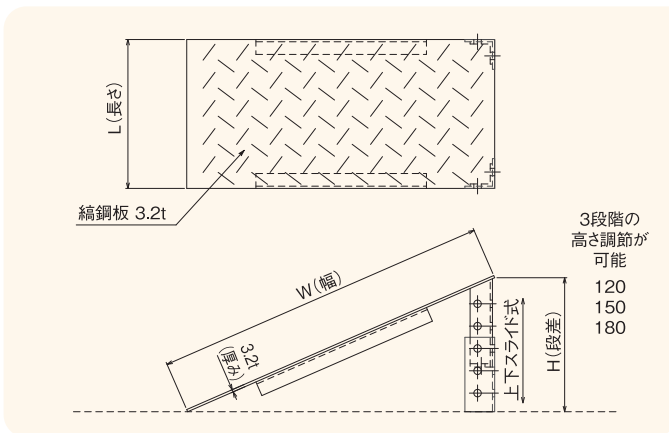
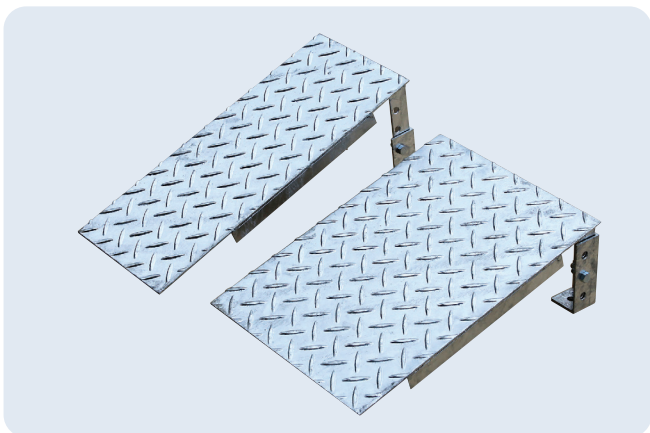
その他



## 二輪車用(縞鋼板)車庫上りプレート

# UDS-2

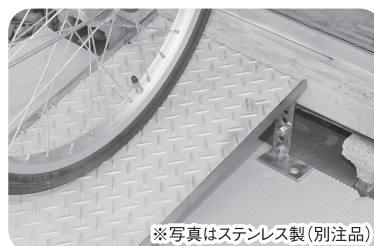
- 材質/スチール
- 溶融亜鉛メッキ仕上



### 型式記号・仕様・重量・価格表

適用段差(mm)	型式記号	適用荷重	本体寸法(mm)		重量(kg/台)	価格(枚/円)
			W	L		
120	UDS-2-20	自転車	450	200	3.6	12,800
150		自動二輪車	400	300	4.4	14,600
180	UDS-2-30					

※M8×20高さ調整用ボルト・ナット付 ※アンカーボルト(別売り)等での固定も可能です。  
 ※標準サイズ以外の場合は別途お見積もりいたします。 ※定価5万円以下のご注文につきましては小口運賃として別途2,000円を申し受けます。 ※北海道・沖縄・離島等の価格は、お問い合わせください。  
 ※価格には消費税は含まれておりません。別途申し受けます。 ※建設現場配達・個人宛配達・長尺物(2m以上)製品配達につきましては実費運賃のご負担をお願いする場合がありますので御了承下さい。その場合運送会社の営業所止めにて御検討下さい。



※写真はステンレス製(別注品)

