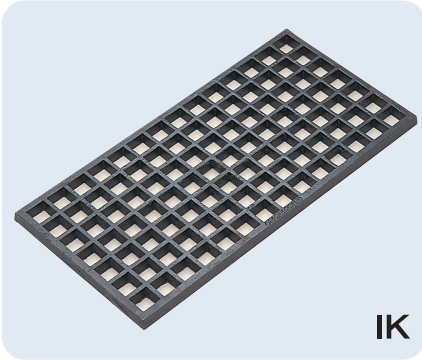


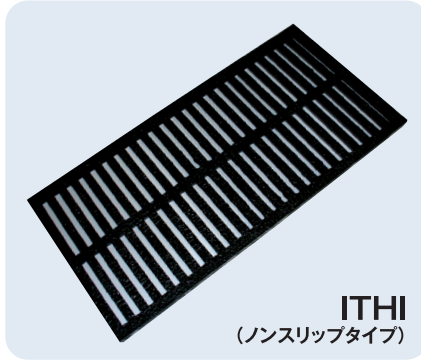


IK・ITHI (ノンスリップタイプ)・CD

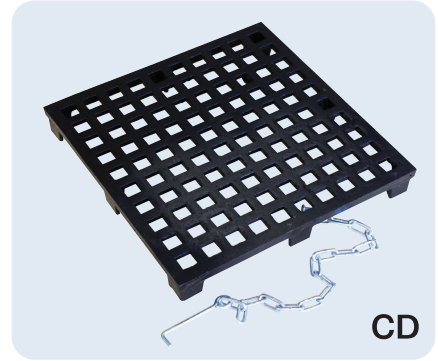
- 材質／鑄鉄FC-200
鑄鉄FCD-500-7
- 樹脂系塗装(黒)



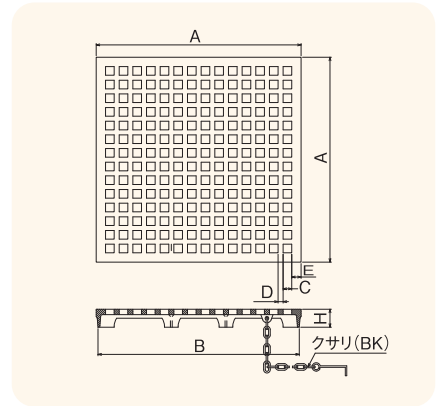
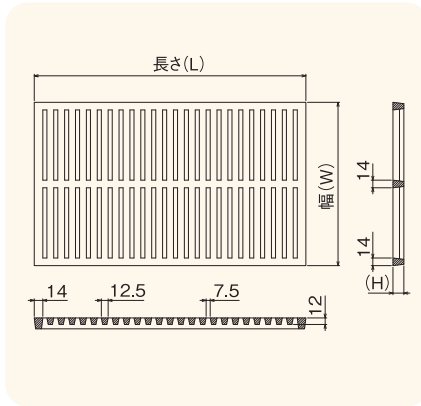
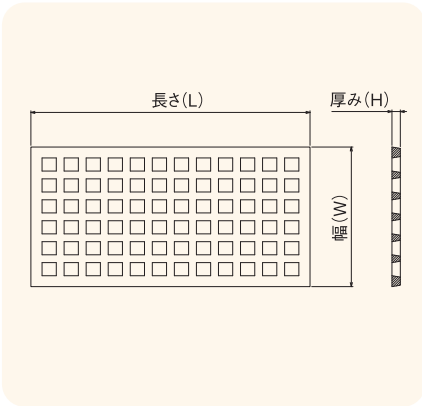
IK



ITHI
(ノンスリップタイプ)



CD



IK ■ 型式記号・仕様・重量・価格表

| 型式記号 | 本体寸法(mm) | | | 荷重 | 重量(kg/枚) | 価格(円/枚) |
|----------|----------|-----|----|-----|----------|---------|
| | W | L | H | | | |
| IK205-15 | 200 | 500 | 15 | 歩道用 | 7.6 | 7,500 |
| IK205-20 | | | 20 | 軽荷重 | 9.2 | 8,400 |
| IK255-15 | 250 | 500 | 15 | 歩道用 | 9.1 | 8,100 |
| IK255-20 | | | 20 | 軽荷重 | 11.1 | 9,400 |
| IK305-15 | 300 | 500 | 15 | 歩道用 | 9.6 | 9,300 |
| IK305-20 | | | 20 | 軽荷重 | 12.2 | 11,600 |

ITHI ■ 型式記号・仕様・重量・価格表(ノンスリップタイプ)

| 型式記号 | 本体寸法(mm) | | | 荷重 | 重量(kg/枚) | 価格(円/枚) | |
|------------|----------|-----|----|-----|----------|---------|--------|
| | W | L | H | | | 樹脂塗装 | 焼付塗装 |
| ITHI205-15 | 200 | 500 | 15 | 歩道用 | 5.2 | 6,900 | 7,800 |
| ITHI205-20 | | | 20 | 軽荷重 | 6.0 | 7,400 | 8,300 |
| ITHI255-15 | 250 | 500 | 15 | 歩道用 | 6.5 | 8,200 | 9,300 |
| ITHI255-20 | | | 20 | 軽荷重 | 7.0 | 8,600 | 9,700 |
| ITHI305-20 | 300 | 500 | 20 | 軽荷重 | 8.2 | 9,800 | 11,200 |

CD柵(東京都住宅局型) T-2荷重(材質:FC-200) ■ 型式記号・仕様・重量・価格表

※盗難防止用クサリBK(スチール製)付 L=500

| CD柵 柵穴寸法 | 型式記号 | 本体寸法(mm) | | | | | | | 重量(kg/枚) | 価格(円/枚) |
|-------------|-----------|----------|-----|----|------|------|------|----|----------|---------|
| | | A | B | H | C | D | E | 足 | | |
| 300角 | ICD-F-300 | 370 | 360 | 50 | 25.3 | 17.5 | 22.5 | 8 | 9 | 9,200 |
| 360角 | ICD-F-360 | 430 | 420 | 50 | 25 | 15 | 20 | 8 | 12 | 12,400 |
| 450角 | ICD-F-450 | 520 | 510 | 50 | 25.4 | 15 | 22.6 | 12 | 17 | 16,800 |
| 500角 | ICD-F-500 | 570 | 560 | 50 | 24 | 14 | 23.5 | 12 | 21 | 19,800 |
| 600角 | ICD-F-600 | 670 | 660 | 60 | 24 | 15.4 | 25 | 12 | 32 | 27,400 |

CD柵(東京都住宅局型) T-6荷重(材質:FCD-500-7) ■ 型式記号・仕様・重量・価格表

※盗難防止用クサリBK(スチール製)付 L=500

| CD柵 柵穴寸法 | 型式記号 | 本体寸法(mm) | | | | | | | 重量(kg/枚) | 価格(円/枚) |
|-------------|-----------|----------|-----|----|------|------|------|----|----------|---------|
| | | A | B | H | C | D | E | 足 | | |
| 300角 | ICD-D-300 | 370 | 360 | 50 | 25.3 | 17.5 | 22.5 | 8 | 9 | 12,400 |
| 360角 | ICD-D-360 | 430 | 420 | 50 | 25 | 15 | 20 | 8 | 12 | 17,200 |
| 450角 | ICD-D-450 | 520 | 510 | 50 | 25.4 | 15 | 22.6 | 12 | 17 | 24,000 |
| 500角 | ICD-D-500 | 570 | 560 | 50 | 24 | 14 | 23.5 | 12 | 21 | 30,000 |
| 600角 | ICD-D-600 | 670 | 660 | 60 | 24 | 15.4 | 25 | 12 | 32 | 37,400 |

※標準サイズ以外の場合は別途お見積もりいたします。 ※価格には消費税は含まれておりません、別途申し受けます。
 ※定価5万円以下のご注文につきましては小口運賃として別途2,000円を申し受けます。 ※北海道・沖縄・離島等の価格は、お問い合わせください。
 ※建設現場配達・個人宛配達・長尺物(2m以上)製品配達につきましては実費運賃のご負担をお願いする場合がありますので御了承下さい。その場合運送会社の営業所止めに御検討下さい。