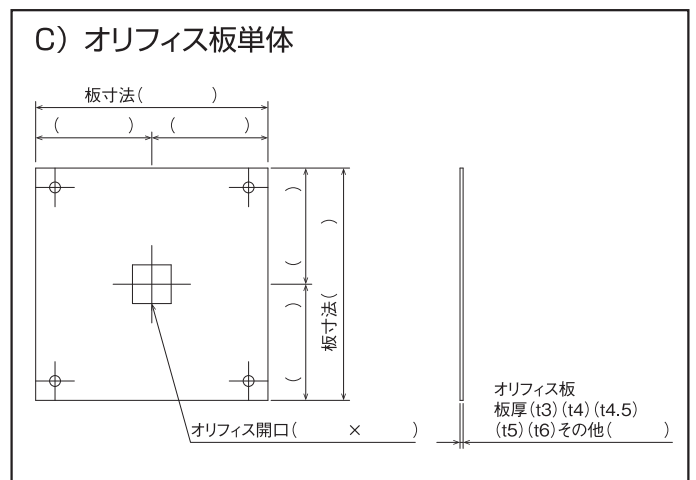
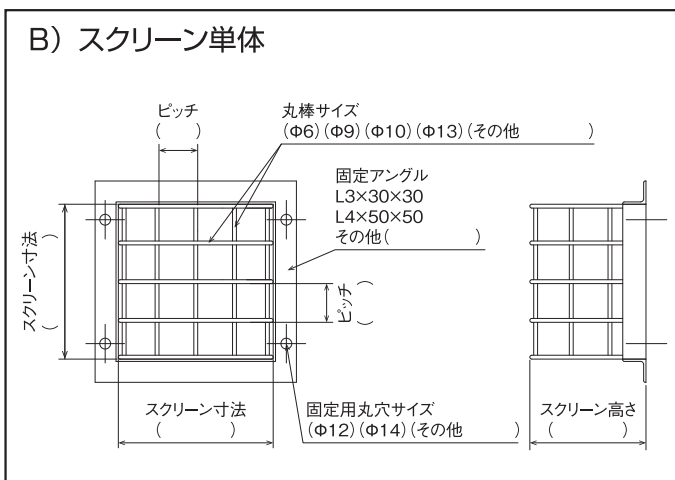
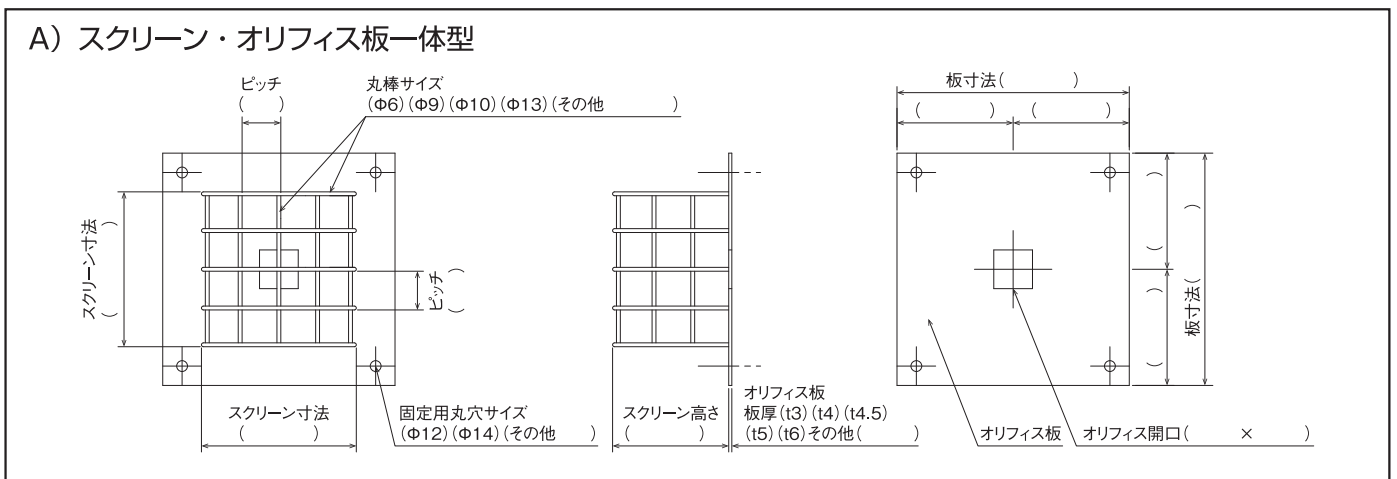


# スクリーン・オリフィス用見積り依頼書

●下記の事項をご記入ください。

材 質	1) ステンレス製 (SUS304)      2) スチール製 (溶融亜鉛めっき仕上)
製品仕様	A) スクリーン・オリフィス一体型    B) スクリーン単体    C) オリフィス板単体
A・B) 丸棒サイズ	φ6・φ9・φ10・φ13・(φ )      A・C) 板厚 t3・t4・t4.5・t5・t6・t ( )
B) 固定用アングル	L3×30×30・L4×50×50・( )      C) オリフィス開口 角穴 ( × ) ・丸穴 (φ )
A・B・C) 固定用丸穴サイズ	φ12・φ14・(φ )

メモ欄	
-----	--



お客様名	TEL ( )	—
ご担当名	FAX ( )	—

※特注品につきましては、商品の性格上返品・交換はご遠慮下さい。

**FAX (0594) 76-4571**

※コピーしてお使い下さい。

ホームページの製品紹介からも製作事例がご覧になれます。

<http://www.izumi-g.jp>

イズミ グレーチング

検索

