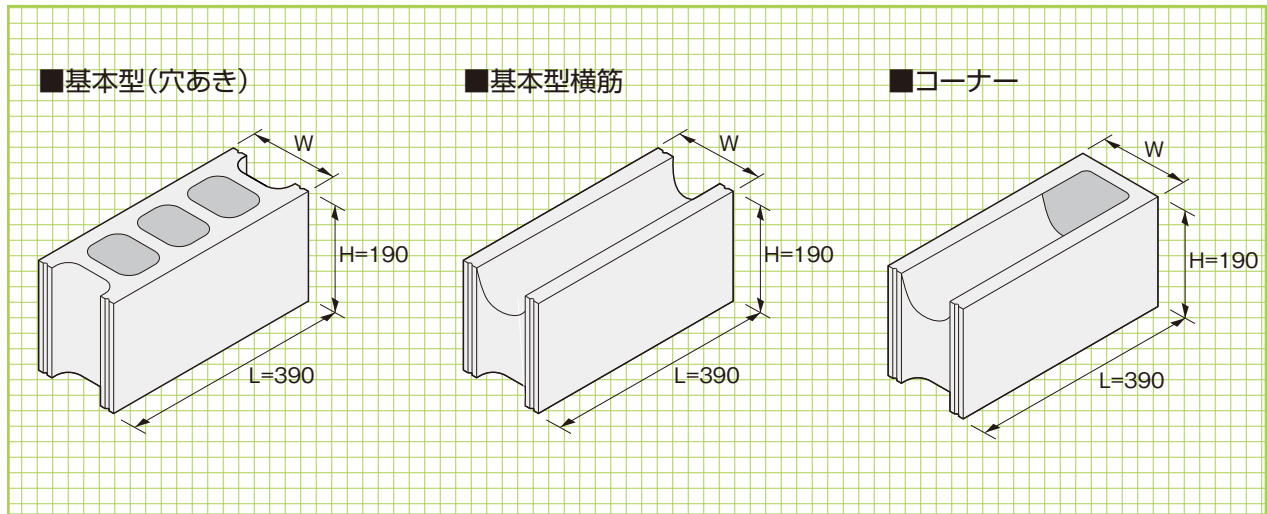


## 空洞コンクリートブロック (JIS 対象品)



### ■A 種(08・軽量)

寸法・重量表

No.	呼 称	寸 法(mm)			参考重量 (kg)
		W	L	H	
01	A 種(08・軽量)70 基本型のみ (JIS外品)	70	390(10)	190(10)	5.4
02	A 種(08・軽量)100 (JIS品)	100	390(10)	190(10)	6.4
03	A 種(08・軽量)120 (JIS品)	120	390(10)	190(10)	7.6
04	A 種(08・軽量)150 (JIS品)	150	390(10)	190(10)	9.7

### ■B 種(12・半重量)

寸法・重量表

No.	呼 称	寸 法(mm)			参考重量 (kg)
		W	L	H	
05	B 種(12・半重量)100 (JIS品)	100	390(10)	190(10)	7.3
06	B 種(12・半重量)120 (JIS品)	120	390(10)	190(10)	9.1
07	B 種(12・半重量)150 (JIS品)	150	390(10)	190(10)	11.0

### ■C 種(16・重量)

寸法・重量表

No.	呼 称	寸 法(mm)			参考重量 (kg)
		W	L	H	
08	C 種(16・重量)100 (JIS品)	100	390(10)	190(10)	9.4
09	C 種(16・重量)120 (JIS品)	120	390(10)	190(10)	11.0
10	C 種(16・重量)150 (JIS品)	150	390(10)	190(10)	13.4
11	C 種(16・重量)190 (JIS品)	190	390(10)	190(10)	16.9
12	C 種防水 100(横筋のみ)(受注生産) (JIS品)	100	390(10)	190(10)	10.1
13	C 種防水 120(横筋のみ)(受注生産) (JIS品)	120	390(10)	190(10)	12.2
14	C 種防水 150(横筋のみ)(受注生産) (JIS品)	150	390(10)	190(10)	15.0
15	C 種防水 190(横筋のみ)(受注生産) (JIS品)	190	390(10)	190(10)	18.2