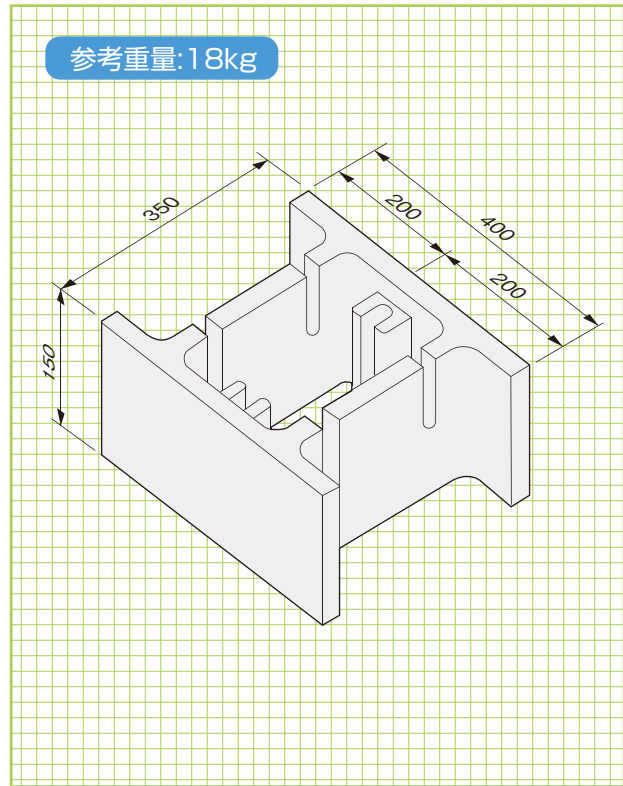
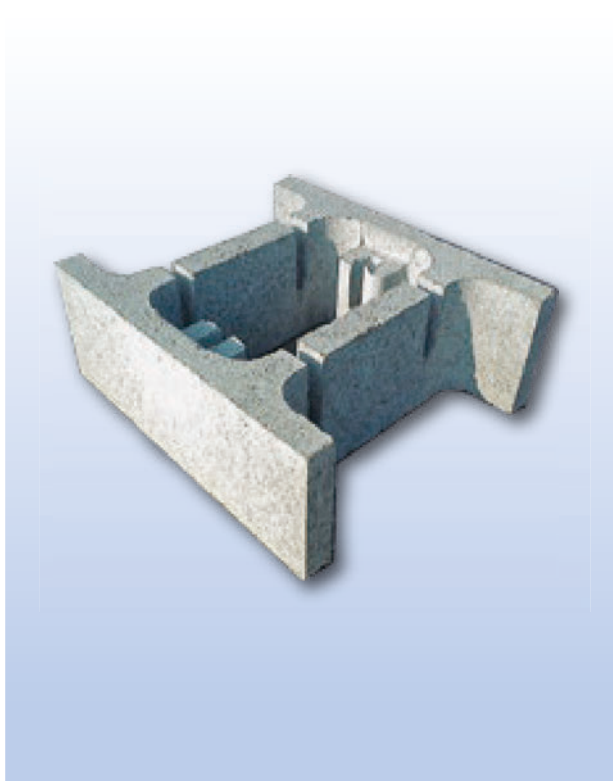


▶ ベース筋ブロック



参考重量: 18kg

ベース筋
ブロック

▶ 笠 木



■寸法・重量表

呼 称	寸 法 (mm)			参考重量 (kg)
	L	h	W	
笠木120	390	90	150	5.0
笠木150	390	90	175	6.5

笠木

