

CP型枠 〈国土交通大臣認定擁壁〉

CP型枠は、コンクリートブロックとしては初めて、**垂直施工の認可**を国土交通大臣から受けた画期的な構造材料です。全く新しいウェブ位置、形状、寸法によって鉄筋の配置の自由度を大きくすることにより、これまでのブロックが持っていた構造上の弱点を見事解決。ウェブの実質率が小さく、コンクリートの充填がスムーズ、確実なため、コンクリートの連続性と均一さが十分保たれ、常識を超える強度を発揮します。しかも施工性、信頼性、美観の面でも今までのブロックよりもはるかに優れています。より美しく、より強く、そして、敷地のより有効利用に、ユニークな発想とハイテクノロジーから生まれたCP型枠は、これからの擁壁の施工を一新します。



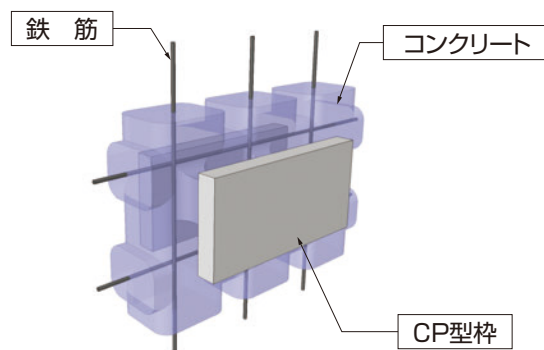
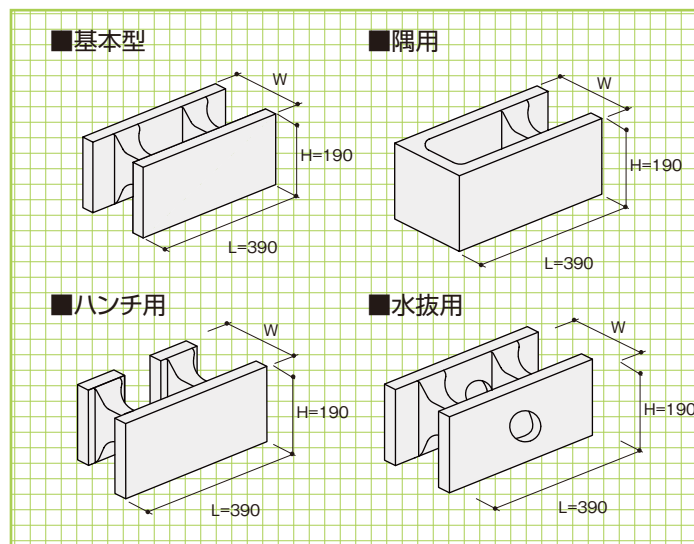
【国土交通大臣認証工場】
「認証番号17-60」
平成29年2月24日



【国土交通大臣認定擁壁番号】
「国都防第32号」
平成29年3月28日

基本形状図

形状・寸法
重量表



■寸法・重量表

呼 称	寸 法 (mm)			充填生コン (m ³)	充填生コン (m ³ /本)	参考重量 (kg)
	W	H	L			
CP型枠150	150	190	390	0.09	0.007	11.2
CP型枠180	180	190	390	0.12	0.009	12.1
CP型枠210	210	190	390	0.14	0.011	13.2
CP型枠240	240	190	390	0.156	0.013	14.6