

プロメッシュ1型 部材表

□□内(カラーコード) / BK・SC・WH・BR

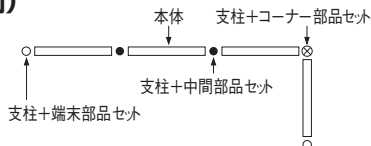
| 品名 | 型式コード | 寸法H×W(mm) |
|------------------------------|--------------|-------------|
| 本体 | PMS1-0620 □□ | 600×1,909 |
| | -0820 □□ | 800×1,909 |
| | -0920 □□ | 900×1,909 |
| | -1020 □□ | 1,000×1,909 |
| | -1220 □□ | 1,200×1,909 |
| | -1520 □□ | 1,500×1,909 |
| | -1820 □□ | 1,800×1,909 |
| | 35:支柱 | 35MP-06 □□ |
| -08 □□ | | 08用 |
| -09 □□ | | 09用 |
| -10 □□ | | 10用 |
| -12 □□ | | 12用 |
| -15 □□ | | 15用 |
| -18 □□ | | 18用 |
| 35:中間部品セット | 35MK-A- □□ | 06用 |
| | -B- □□ | 08~15用 |
| | -C- □□ | 18用 |
| 35:端末部品セット | 35EK-A- □□ | 06用 |
| | -B- □□ | 08~15用 |
| | -C- □□ | 18用 |
| 35:コーナー部品セット (60°~300°)※1 | 35CK-A- □□ | 06用 |
| | -B- □□ | 08~15用 |
| | -C- □□ | 18用 |
| 35:傾斜中間部品セット ※2 | 35KMK-A- □□ | 06用 |
| | -B- □□ | 08~15用 |
| 35:傾斜端末部品セット ※2 | 35KEK-A- □□ | 06用 |
| | -B- □□ | 08~15用 |
| 35:保護キャップ | 35GC- □□ | 26ヶ入 |

- 注意**
- 現場で本体をカットする場合は、端末に保護キャップが必要です。
 - 傾斜施工する場合は現場で本体を切断してお使いください。
(H18サイズは対応不可)
 - ※1 部品の組替が必要です。
 - ※2
 - フェンス端末に門扉を取り付ける場合、門柱がフェンスの端末を兼ねます。端末部品セットのみ発注ください。

- 特注**
- H06~H15サイズ傾斜対応(1~30°)
 - T字納まり対応

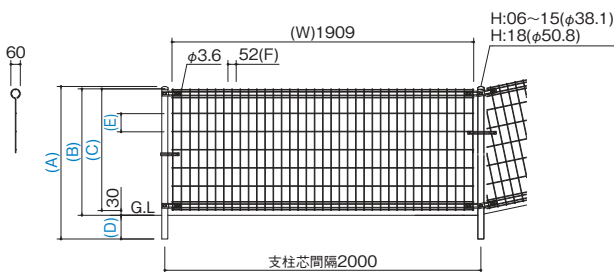
発注に際して(算出例)

コーナーを含む8mの場合



フェンス据付図(単位mm)

図は0820



規格・寸法表

(単位mm)

| サイズ | 柱全長(A) | 高さ(B) | 本網長さ(C) | 網1深さ(D) | メッシュ(E×F) | 横線材本数 | 最大傾斜角 |
|------|--------|-------|---------|---------|-----------|-------|-------------|
| 0620 | 765 | 600 | 570 | 150 | 125×52 | 15本 | 11.9°(4.6°) |
| 0820 | 965 | 800 | 770 | 150 | 115×52 | 17本 | 11.9°(3.4°) |
| 0920 | 1065 | 900 | 870 | 150 | 130×52 | 17本 | 11.3°(2.8°) |
| 1020 | 1165 | 1000 | 970 | 150 | 125×52 | 18本 | 10.3°(2.3°) |
| 1220 | 1365 | 1200 | 1170 | 150 | 125×52 | 20本 | 9.6°(1.7°) |
| 1520 | 1765 | 1500 | 1470 | 250 | 125×52 | 22本 | 8.5°(1.1°) |
| 1820 | 2115 | 1800 | 1770 | 300 | 125×52 | 26本 | — |

- ※H18サイズは傾斜対応できません。
 ※最大傾斜角の支柱ピッチは1800mmとなります。
 ※支柱ピッチ2000mmの場合は、()内の傾斜角まで対応できます。

プロメッシュ門扉1型 部材表

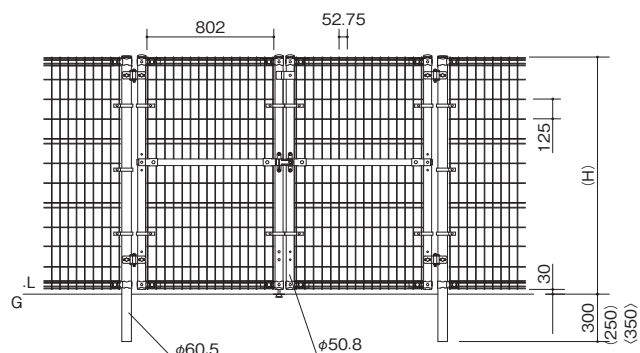
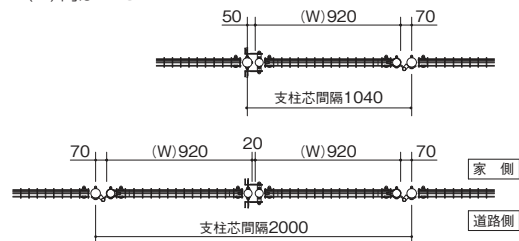
□□内(カラーコード) / BK・SC・WH・BR

| 品名 | 型式コード | 寸法W×H(mm) | 梱包数 |
|------------|-----------------|-----------------|-------------|
| 片開き | PMSM1N-1008S □□ | 920×800 | 5 |
| | -1009S □□ | 920×900 | 5 |
| | -1010S □□ | 920×1,000 | 5 |
| | -1012S □□ | 920×1,200 | 5 |
| | -1015S □□ | 920×1,500 | 6 |
| | -1018S □□ | 920×1,800 | 6 |
| | 両開き | PMSM1N-1008W □□ | (920×2)×800 |
| -1009W □□ | | (920×2)×900 | 7 |
| -1010W □□ | | (920×2)×1,000 | 7 |
| -1012W □□ | | (920×2)×1,200 | 7 |
| -1015W □□ | | (920×2)×1,500 | 9 |
| -1018W □□ | | (920×2)×1,800 | 9 |
| 37:端末部品セット | 37EK-A- □□ | 08-09用 | 1 |
| | -B- □□ | 10-12用 | 1 |
| | -C- □□ | 15-18用 | 1 |

- 注意**
- パネル、門扉枠、門柱、保護キャップ、取付部品等を含むセット商品です。
 - 内開き、外開きは現場で選択可能です。
 - 現場で切り詰めによる寸法の調整が可能です。
 - 門柱に直接フェンスを取り付ける場合は、37:端末部品セットが必要です。
- 特注**
- 支柱芯間隔 片開き:3,000mm、両開き:6,000mmまで対応。(ピッチフリー)

門扉据付図(単位mm)

図は1015W
 ()内はH08~H12、
 < >内はH18



価格表

据付図