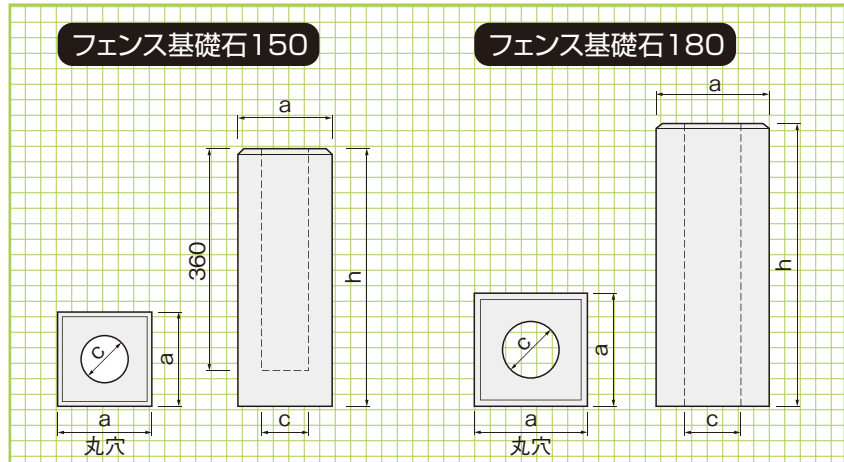


フェンス基礎石

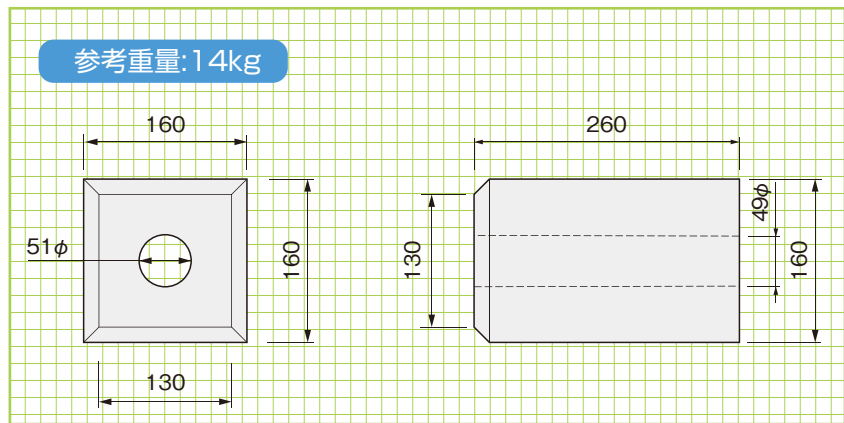


フェンス
基礎石

■寸法・重量表

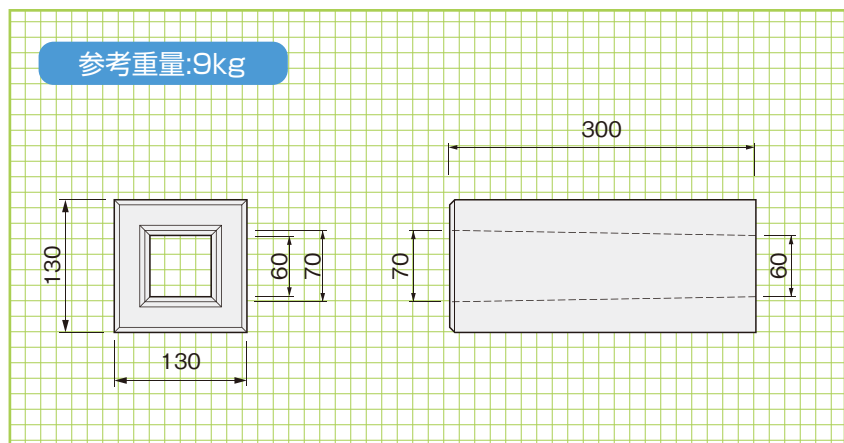
呼称	寸法(mm)			参考重量(kg)
	a	h	c	
フェンス基礎石150	150	410	75φ	18
フェンス基礎石180	180	450	90φ	27

単管ベース



単管ベース

基礎石130(角穴)



基礎石130
(角穴)