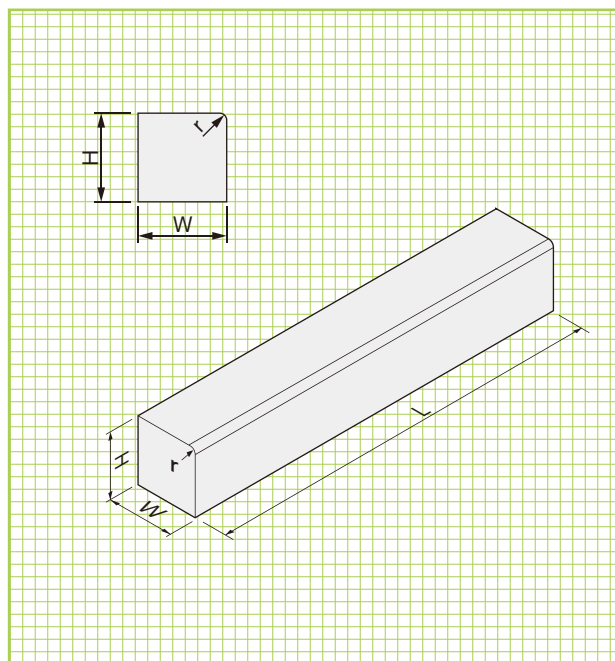


縁石



縁石

■寸法・重量表

呼称	寸法(mm)			参考重量(kg)
	W	H	L	
縁石	100	100	600	13
	100	120	600	16
	100	150	600	22
	100	200	600	27
	120	120	600	20
	120	150	600	24
	150	150	600	27

カラー縁石(赤)



カラー縁石(緑)



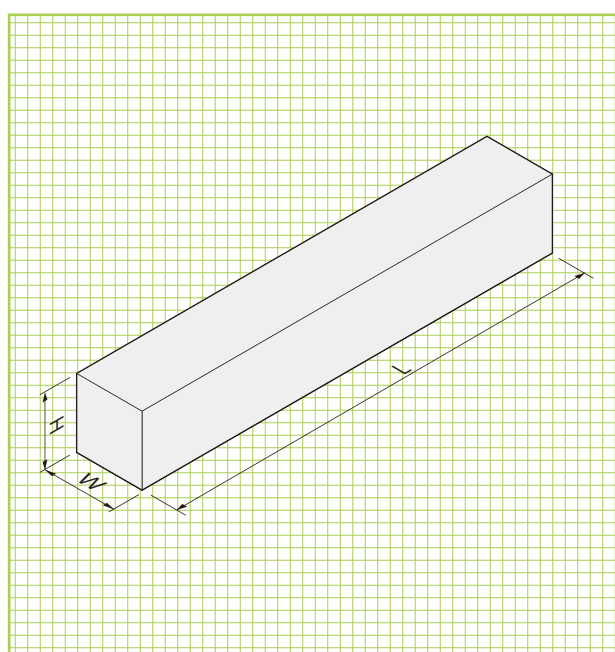
カラー縁石(茶)



■寸法・重量表

呼称	寸法(mm)			参考重量(kg)
	W	H	L	
カラー縁石	100	100	600	13

地先



地先

■寸法・重量表

呼称	寸法(mm)			参考重量(kg)
	W	H	L	
地先	100	100	600	13
	100	120	600	16
	100	150	600	22
	120	120	600	20
	120	150	600	24
	150	150	600	27