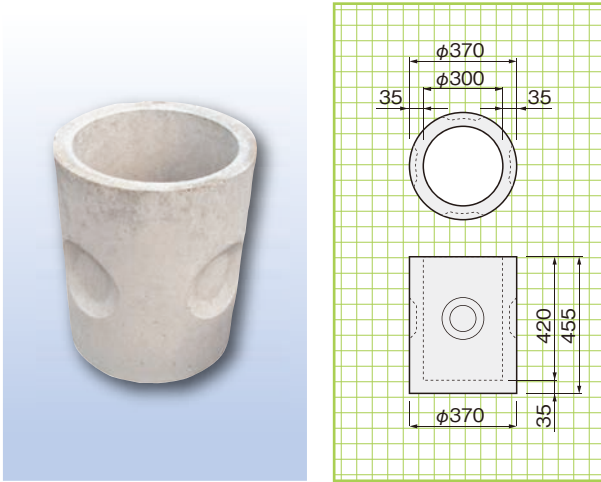


丸溜桧

丸溜桧本体

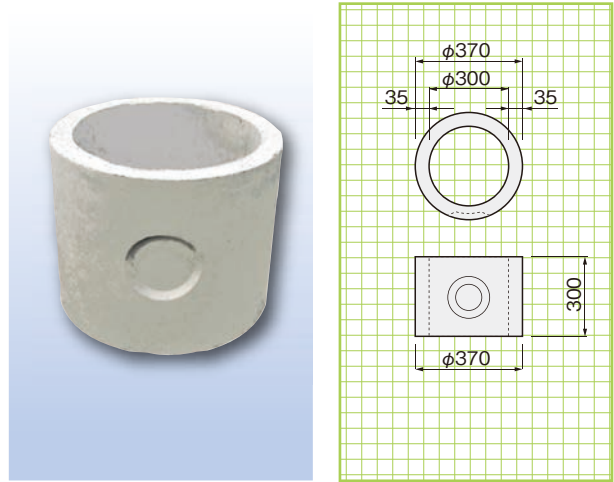
参考重量:46kg



※グレーチングのお取り寄せ可能です。(49Pに価格掲載)

補助丸桧

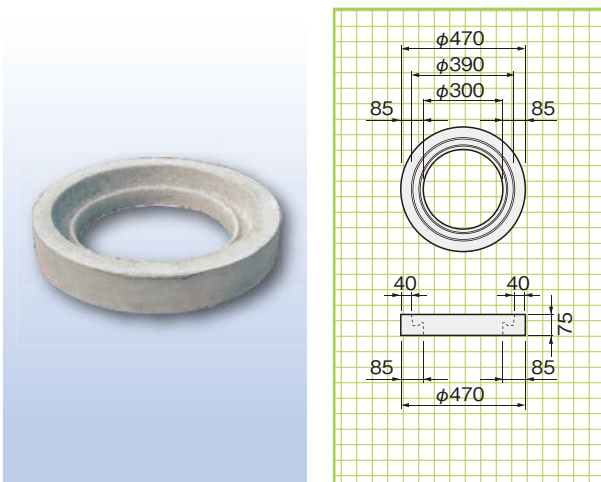
参考重量:25kg



丸溜桧本体
補助丸桧

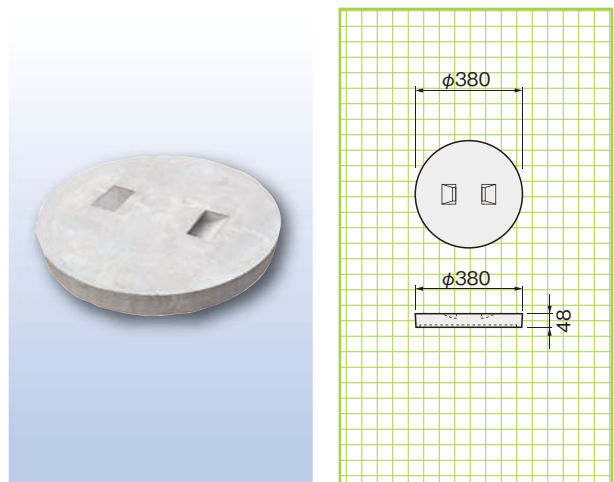
丸桧蓋枠

参考重量:15kg



丸桧蓋

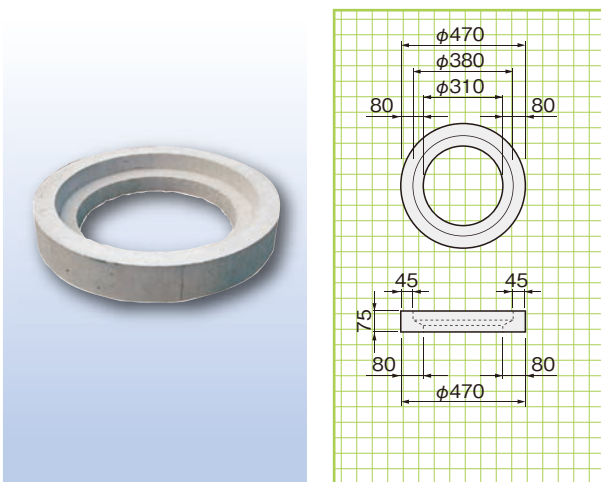
参考重量:11kg



丸桧蓋枠
丸桧蓋

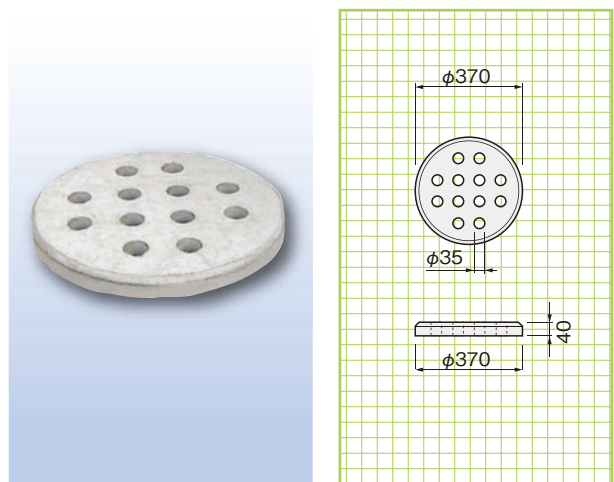
丸桧蓋枠(集水用)

参考重量:14kg



丸桧穴開蓋(集水用)

参考重量:10kg



丸桧蓋枠
丸桧穴開蓋
(集水用)