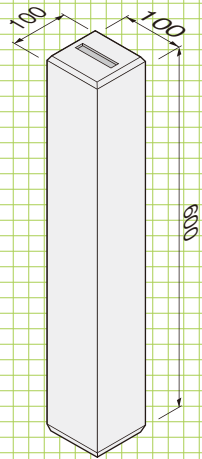


## 境界柱

境界柱  
物干し台



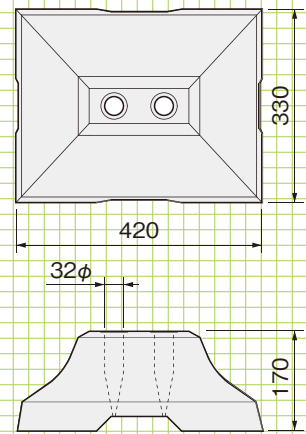
参考重量:13kg



## 物干し台

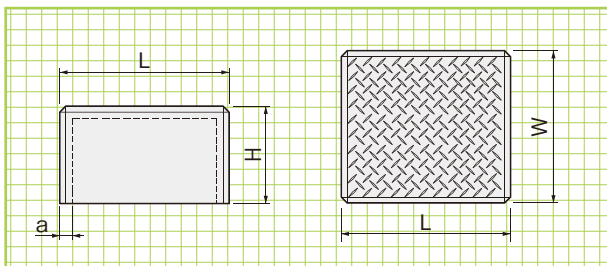


参考重量:25kg



## 靴脱石

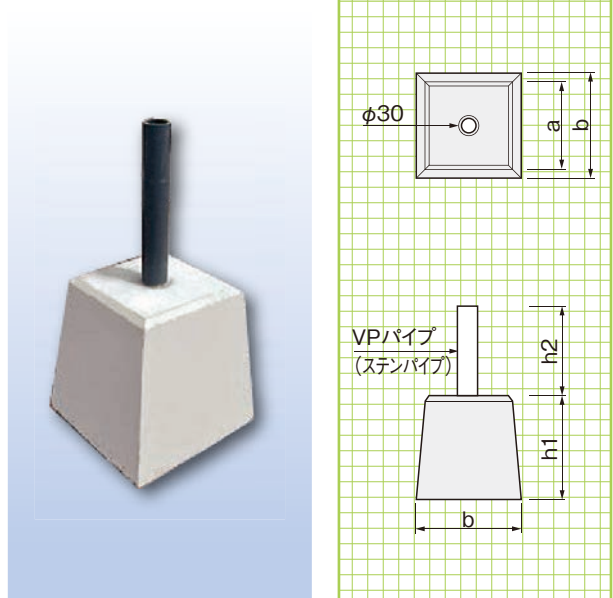
靴脱石  
旗立



### ■寸法・重量表

呼称	寸法(mm)			参考重量(kg)
	L	W	H	
靴脱石(小)(メッシュ筋入り)	400	360	150	21
靴脱石(中)(メッシュ筋入り)	600	330	150	28
靴脱石(大)(メッシュ筋入り)	400	360	230	30

## 旗立



### ■寸法・重量表

呼称	寸法(mm)				参考重量(kg)
	a	b	h1	h2	
旗立	185	245	250	230	26
ステン旗立	185	240	235	210	26