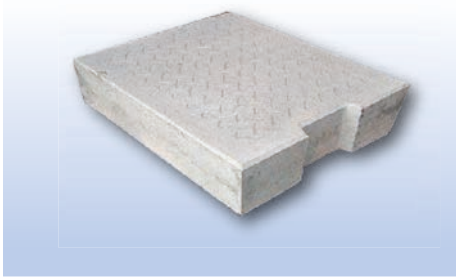
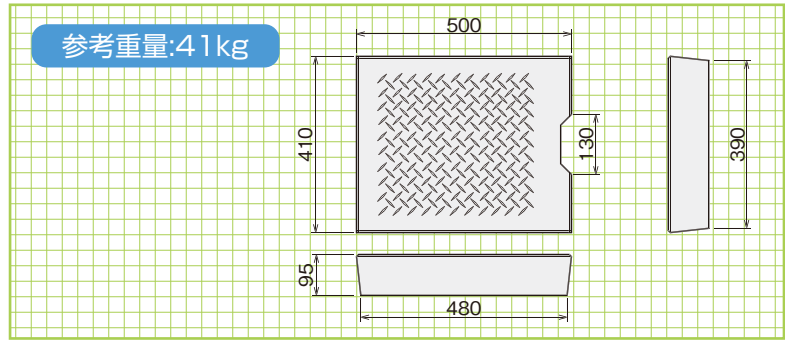


VS側溝蓋 (鉄筋入)



参考重量:41kg



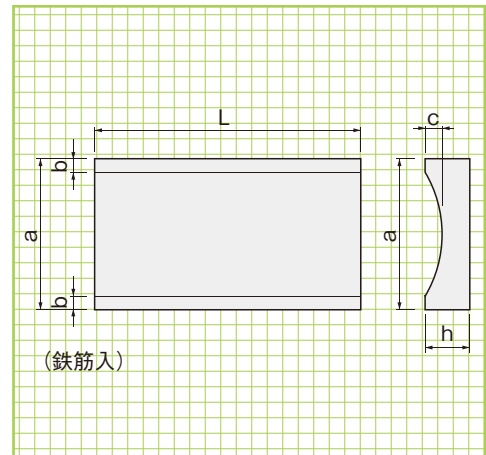
VS側溝蓋

コンクリート皿型側溝 (受注生産)



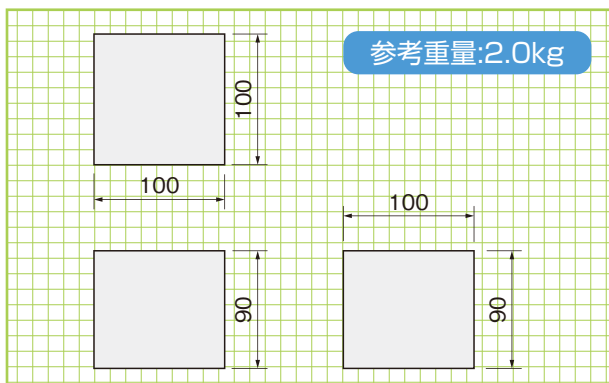
■寸法・重量表

呼称	寸法(mm)					参考重量(kg)
	a	b	c	h	L	
コンクリート皿型300	300	20	50	110	600	35
コンクリート皿型400	400	50	50	120	600	50
コンクリート皿型450	450	50	40	110	600	55

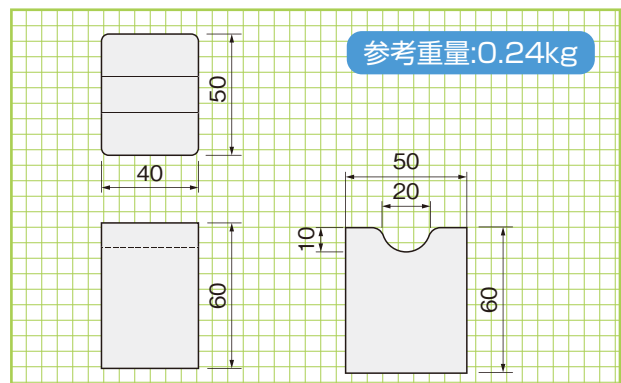


コンクリート
皿型側溝

コンクリートサイコロ



コンクリートスペーサー (4x5x6)



コンクリート
サイコロ
コンクリート
スペーサー