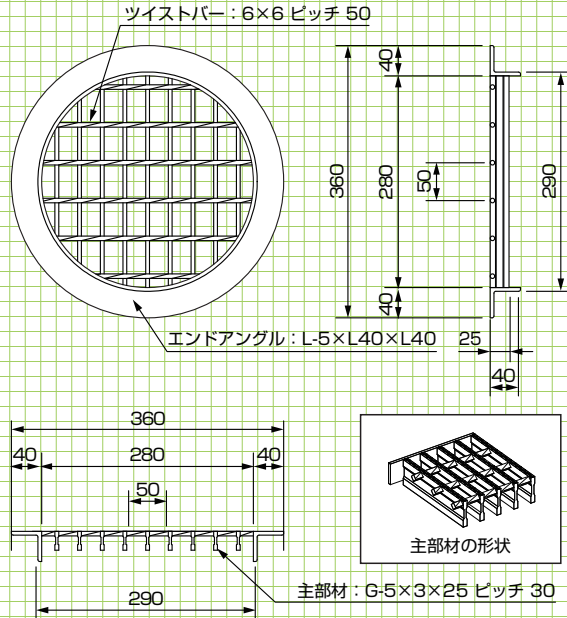


丸柵用グレーチング

丸柵用鰐(つば)付グレーチング 300φ用

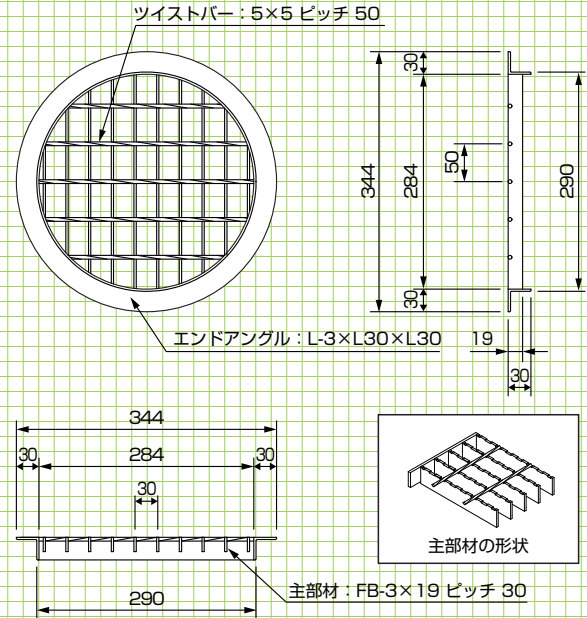
普通目 ギザギザ



型式記号	荷重	重量
YAU IW 25-φ290	T-2	5.6kg/枚

丸柵用鰐(つば)付グレーチング 300φ用

普通目 ノンスリップ

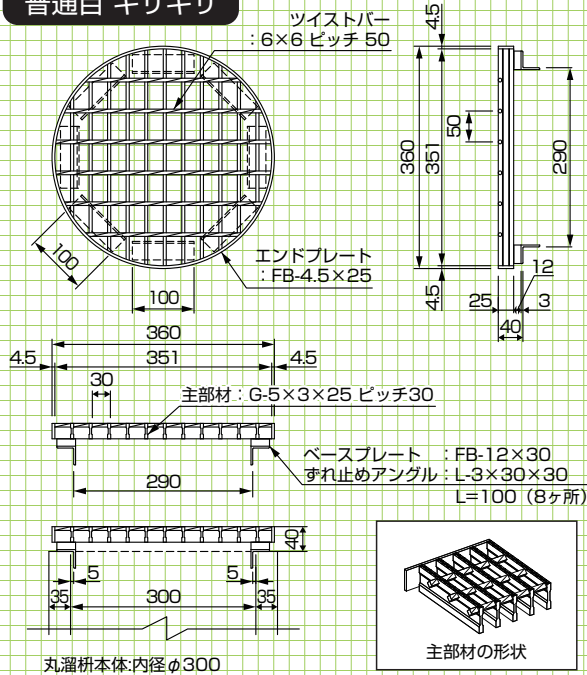


型式記号	荷重	重量
YAU 3FX 19-290	歩道	1.9kg/枚

丸柵用
鰐付
グレーチング
300φ用

丸柵用円形嵩上げグレーチング 300φ用

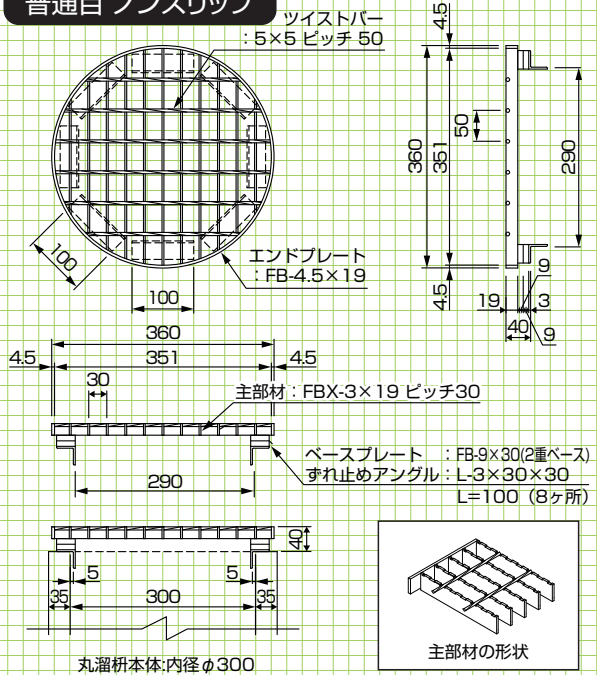
普通目 ギザギザ



型式記号	荷重	重量
ASM IW 25-φ360	T-2	9.8kg/枚

丸柵用円形嵩上げグリッドグレーチング 300φ用

普通目 ノンスリップ



型式記号	荷重	重量
ASM3FX 19-33	歩道	9.8kg/枚

丸柵用
落下
グレーチング
300φ用