

タンク・ホップスケール専用D-LC指示計

KS-C7300/7320-HT

タンク・ホップスケールに搭載した
D-LCの性能を引き出す充実機能を搭載しています。

- 重量誤差確認に関して、分銅積載スペースを確保できない場合、少ない分銅でも外的要因に起因する誤差を客観的に確認することが可能です。
- 各D-LCにかかる荷重の値を個々に確認可能。据付時の偏荷重確認に活用できます。さらに、D-LCが故障した際の不良ロードセルの発見にも役立ちます。
- 外部インターフェースが充実。CC-LinkやDeviceNet、Modbusにも対応可能です。



KS-C7300-HT



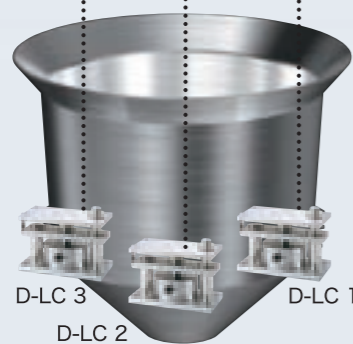
KS-C7320-HT

■簡単に通信設定

指示計に接続するD-LCのIDと個数を入力し、D-LCにアドレスを書き込むだけです。



アドレス入力



D-LC 3
D-LC 2
D-LC 1

■スムーズに重量調整

指示計へ情報入力すれば、すぐに使えます。

- 1 目量等1kg
- 2 使用地の重力加速度9.797
- 3 ひょう量1000kg
- 4 D-LC定格1000kg 600000カウント
- 5 ゼロ調整
- 6 完了

※ひょう量1000kg、目量1kg、LU-BD-1Tロードセル搭載で設置場所が大阪の場合。

モデル	KS-C7300-HT	KS-C7320-HT
外形寸法(mm)	192(W)×96(H)×175(D)	96(W)×192(H)×175(D)
文字高(mm)	13.6	
メーカー希望 小売価格	税抜 ¥132,000	税抜 ¥145,200
	税込	税込

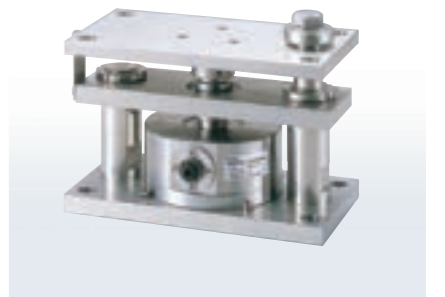
デジタルロードセル選定の詳細は、デジタルロードセル総合カタログをご覧ください。

タンク・ホップスケール用デジタルロードセル

LU-BD-SRシリーズ

- 揺れ止め、浮き上がり防止機能付きです(揺れ止め機構:当てストッパー方式)。
- 防塵・防水型オールステンレス製(IP67)で、幅広い用途で使用できます。

モデル	LU-BD-200L-SR	LU-BD-300L-SR	LU-BD-500L-SR	LU-BD-1T-SR	LU-BD-2T-SR	LU-BD-3T-SR	LU-BD-5T-SR	LU-BD-10T-SR
定格容量	200kg	300kg	500kg	1t	2t	3t	5t	10t
メーカー希望 小売価格	税抜 ¥200,000			税抜 ¥214,000			税抜 ¥252,000	
	税込 ¥220,000			税込 ¥235,400			税込 ¥277,200	

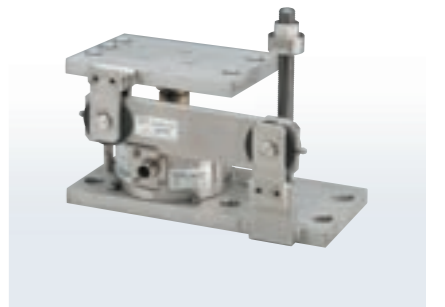


タンク・ホップスケール用デジタルロードセル

LU-FD-SRシリーズ

- 揺れ止め、浮き上がり防止機能付きです(揺れ止め機構:プレート方式)。
- 防塵・防水型オールステンレス製(IP67)で、幅広い用途で使用できます。
- タンクの膨張、収縮および振動の影響を受けにくく、安定した計量が可能です。

モデル	LU-FD-200L-SR	LU-FD-300L-SR	LU-FD-500L-SR	LU-FD-1T-SR	LU-FD-2T-SR	LU-FD-3T-SR	LU-FD-5T-SR	LU-FD-10T-SR
定格容量	200kg	300kg	500kg	1t	2t	3t	5t	10t
メーカー希望 小売価格	税抜 ¥278,000			税抜 ¥290,000			税抜 ¥328,000	
	税込 ¥305,800			税込 ¥319,000			税込 ¥360,800	

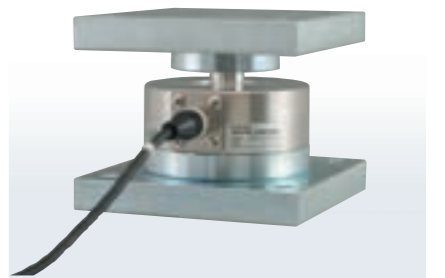


タンク・クレーンスケール用デジタルロードセル

LU-GD-SRシリーズ

- マウンティングプレート(下部)とベアリングプレート(上部)を含め、据付高さを130mmに抑えたコンパクト設計。
- IP67相当の防塵・防水性能。

モデル	LU-GD-200L-SR	LU-GD-300L-SR	LU-GD-500L-SR	LU-GD-1T-SR	LU-GD-2T-SR	LU-GD-3T-SR	LU-GD-5T-SR	LU-GD-10T-SR
定格容量	200kg	300kg	500kg	1t	2t	3t	5t	10t
メーカー希望 小売価格	税抜 ¥168,000							
	税込 ¥184,800							

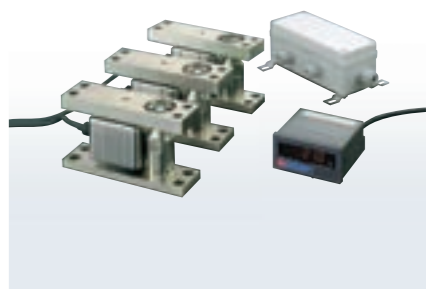


タンク・ホップスケール用デジタルロードセル

LE-VD-SRシリーズ

- 揺れ止め、浮き上がり防止機能を組込んだ重量式レベルセンサ。
- タスキ(ステイロッド)等の振れ止め部品が不要で、取り付けも簡単です。
- ロードセル、接続箱、接続ケーブル5m、指示計KS-C210-Aがすべてセットになっております。

モデル	ロードセル3台セット		ロードセル4台セット	
定格容量	500kg~5t			
メーカー希望 小売価格	税抜 ¥332,000~¥410,000		税抜 ¥418,000~¥534,000	
	税込 ¥365,200~¥451,000		税込 ¥459,800~¥587,400	



タンク・ホップ・トラックスケール用デジタルロードセル

LU-AD-SRシリーズ

- トラックスケールはもちろん、大型の台はかり、その他さまざまな用途で使用できます。
- IP68相当の防塵・防水性能。
- コネクタ接続方式のため、ロードセルの交換などのメンテナンスが容易です。

モデル	LU-AD-10T-SR	LU-AD-25T-SR	LU-AD-40T-SR	LU-AD-100T-SR
定格容量	10t	25t	40t	100t
メーカー希望 小売価格	税抜 ¥258,000		税抜 ¥298,000	
	税込 ¥283,800		税込 ¥327,800	
	お問い合わせください			

※価格はC3クラスです。C4クラス、C5クラス、C6クラスもご用意しておりますので、お問い合わせください。

