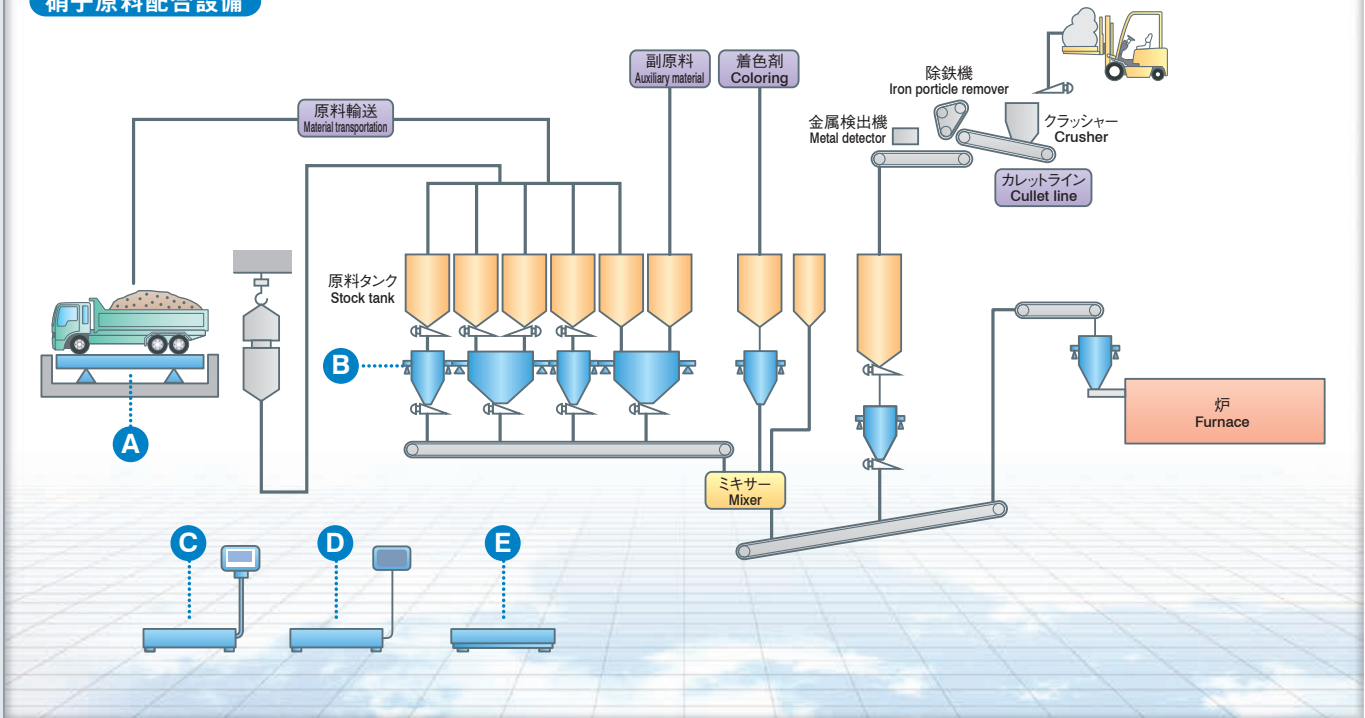




- A** トラックスケール P08
Motor truck scale
- B** ホッパースケール P13
Hopper scale (Equipment for mixing raw materials)
- C** デジタル台はかり P10
Digital Platform Scale, DP-6701 Series
- D** デジタル台はかり P10
Digital Platform Scale, DP-5600 Series
- E** ピットレス台はかり P09
Lever-combined load cell type floor scale

硝子原料配合設備



- A** コンベヤスケール P13
Screw-conveyor scale
- B** 給炭機 P18
Pressure-resistant coal feeder
- C** トラックスケール P08
Motor truck scale

発電所

