

高精度確保に推奨(分析天びん用)

AD-1683A

ACアダプタ付属

¥75,000(税抜) / 商品コード: AD1683A
JANコード: 4981046198684

無風イオナイザー

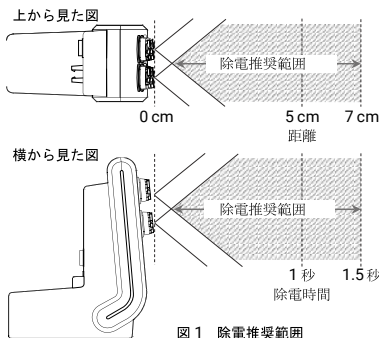


図1 除電推奨範囲

イオン発生方式	直流コロナ放電
除電推奨距離	放電電極針より7 cm以内
周囲温度・湿度	5℃~40℃、85%RH(結露なきこと)
放電電極針	タングステン(寿命はおおよそ10,000時間)
外形寸法	68(W)×128(D)×163(H) mm
質量	約370 g

タッチレス(IRセンサー内蔵)で、オン/オフ両手で作業ができ、試料を容器から取り出すときも除電が可能。オン/オフが簡単だから、ストレスなく除電ができます

▶LEDと音が動作をお知らせ、除電ミスを防止

IONは目に見えませんが、LEDと音で確認ができます・IONランプは除電中に点灯します

▶場所を取らない洗練されたデザイン

幅68 mmとコンパクト
分析天びんのとりに置いて違和感のないデザイン

交換用 放電電極ユニット
AX-BM-NEEDLESET (4個入り)
放電電極針の寿命: 約10,000時間

IR SENSOR
非接触の赤外線近接センサー
タイマー 3秒・10秒 選択
マニュアル 手をかざしてオン/手をかざしてオフ

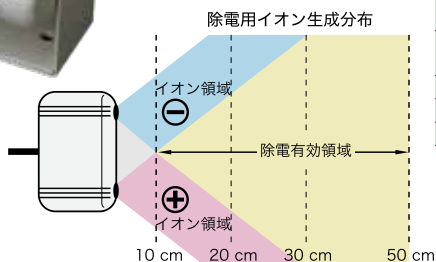
POWER: 電源を投入すると点灯
ION : 除電中に点灯

AD-1683

ACアダプタ付属

¥54,000(税抜) / 商品コード: AD1683JA
JANコード: 4981046601344

除電器<イオナイザー>



幅広い用途に最適な風の出ない直流式
直流式だから狭いところや離れたところの除電も可能
粉体、電子部品、紙、プラスチック、フィルムなどに最適

- 強力除電 電極より10~50 cmの範囲をすばやく除電(5 kV帯電時、距離10 cmで約1秒)
- コンパクト 112×92×60 mm、卓上でもラインでも使用可能
- 送風がないので粉末などの精密計量に最適
- 置くだけで簡単に設置OK 上下角度の変更も可能
- 直流式でイオン到達距離が長く、狭い所や離れた帯電物にも有効
- 長寿命 約10,000時間(タングステン放電電極針は交換可能)

除電方法	直流コロナ放電(双極性)
除電範囲(左図参照)	距離(電極より): 約10~50 cm、面積(電極より): 30×30 cm
周囲湿度・温度	0~40℃、80%RH以下
オゾン濃度(放電針から1cmの距離で測定)	+側放電針: 0.07 PPM -側放電針: 0.25 PPM
電源	ACアダプタ(TB-228) AC100V、50/60 Hz 約1.5 VA
放電電極針	タングステン(φ0.9×17 mm)、寿命約10,000時間
質量	約300 g(スタンド込み)

オプション

- AX-054016580-S (10本) 交換用放電電極針 ¥5,000(税抜)
AX-TB228 ACアダプタ(標準付属品) ¥4,500(税抜)

AD-1684A

¥105,000(税抜)
商品コード: AD1684A
JANコード: 4981046603669

非接触式 静電気測定器



- 計量誤差となる静電気を測定
- 非接触式のコンパクト静電気測定器帯電量をバーグラフで表示

測定範囲	帯電電位測定	0~±1.49 kV (Lo レンジ) ±1.0 kV~±30.0 kV (Hi レンジ)
	イオンバランス測定	0~±200 V
電源	9 V乾電池(006 P)×1本	
最大動作時間	約30時間	
外形寸法	123 (L)×73 (W)×25 (H) mm	
質量	約170 g	

オプション