








SK-1260 オプションセンサ (K熱電対)


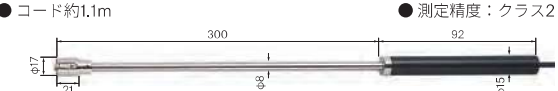

■ 棒状センサ

製品番号	製品名	型式	測定範囲	価格(税別)	形状・材質など	校正	JCSS
No.8080-24	一般測定用センサ	SK-S101K	-100~700°C	14,100円	●φ3.2×L250mm (SUS316/先角) コード約1.1m ●測定精度：クラス1 	●	●
No.8080-26	中・高温用センサ	SK-S102K	0~800°C	16,300円	●φ4.8×L500mm (SUS316/先角) コード約1.1m ●測定精度：クラス1 	●	●
No.8080-28	アスファルト用センサ (オールステンレス)	SK-S103K	0~300°C	21,900円	●φ5.0×L250mm (SUS304/先トガリ) 耐熱コード(200°C)約1.1m ●測定精度：クラス2 	●	●
No.8080-30	高感度測定用センサ (液体・粘性体)	SK-S104K	-100~300°C	20,300円	●φ1.0×L1000mm (SUS316/先角) コード約1.1m ●測定精度：クラス2 	●	—
No.8080-32	デュブレックスワイヤーセンサ (ステンレスシールド付)	SK-S105K	-100~300°C	19,200円	●φ0.65×L10m (先丸) コード約0.3m ●測定精度：クラス2 	●	—
No.8080-34	アスファルト用センサ (樹脂グリップ)	SK-S106K	0~300°C	17,900円	●φ5.0×L250mm (SUS304/先トガリ) コード約1.1m ●測定精度：クラス2 	●	●
No.8080-36	高温用センサ	SK-S107K	0~1000°C	28,400円	●φ4.8×L1000mm (インコネル/先角) コード約1.1m ●測定精度：クラス1 ※φ8.0×L1000mm 1250°C用も製作可能。別途お問い合わせください。 	●	—
No.8080-38	堆肥用センサ	SK-S108K	0~300°C	26,000円	●φ8.0×L900mm (SUS304/先トガリ) コード約1.1m ●測定精度：クラス2 	●	—
No.8080-40	アスファルト用センサ	SK-S109K	0~300°C	21,700円	●φ5.0×L250mm (SUS304/先トガリ) コード約1.1m ●測定精度：クラス2 	●	●
No.8080-42	極細投げ込みセンサ	SK-S110K	0~200°C	15,400円	●φ2.0×L85mm (SUS304/先トガリ) テフロンコード(耐熱200°C)約3.0m ●測定精度：クラス2 	●	—

※センサコード延長など、各センサは特注対応が可能です。詳しくはお問い合わせください。

※各校正は、指示計とのセット校正です。

■ 表面用センサ

製品番号	製品名	型式	測定範囲	価格(税別)	形状・材質など	校正	JCSS
No.8080-50	静止表面用センサ (中温用)	SK-S301K	0~600°C	20,300円	●コード約1.1m ●測定精度：クラス2 	●	—
No.8080-52	静止表面用センサ (ロングサイズ)	SK-S302K	0~600°C	28,700円	●コード約1.1m ●測定精度：クラス2 	●	—
No.8080-54	静止表面用L型センサ (中・高温用)	SK-S303K	0~800°C	19,200円	●コード約1.1m ●測定精度：クラス2 	●	—

※センサコード延長など、各センサは特注対応が可能です。詳しくはお問い合わせください。

※各校正は、指示計とのセット校正です。