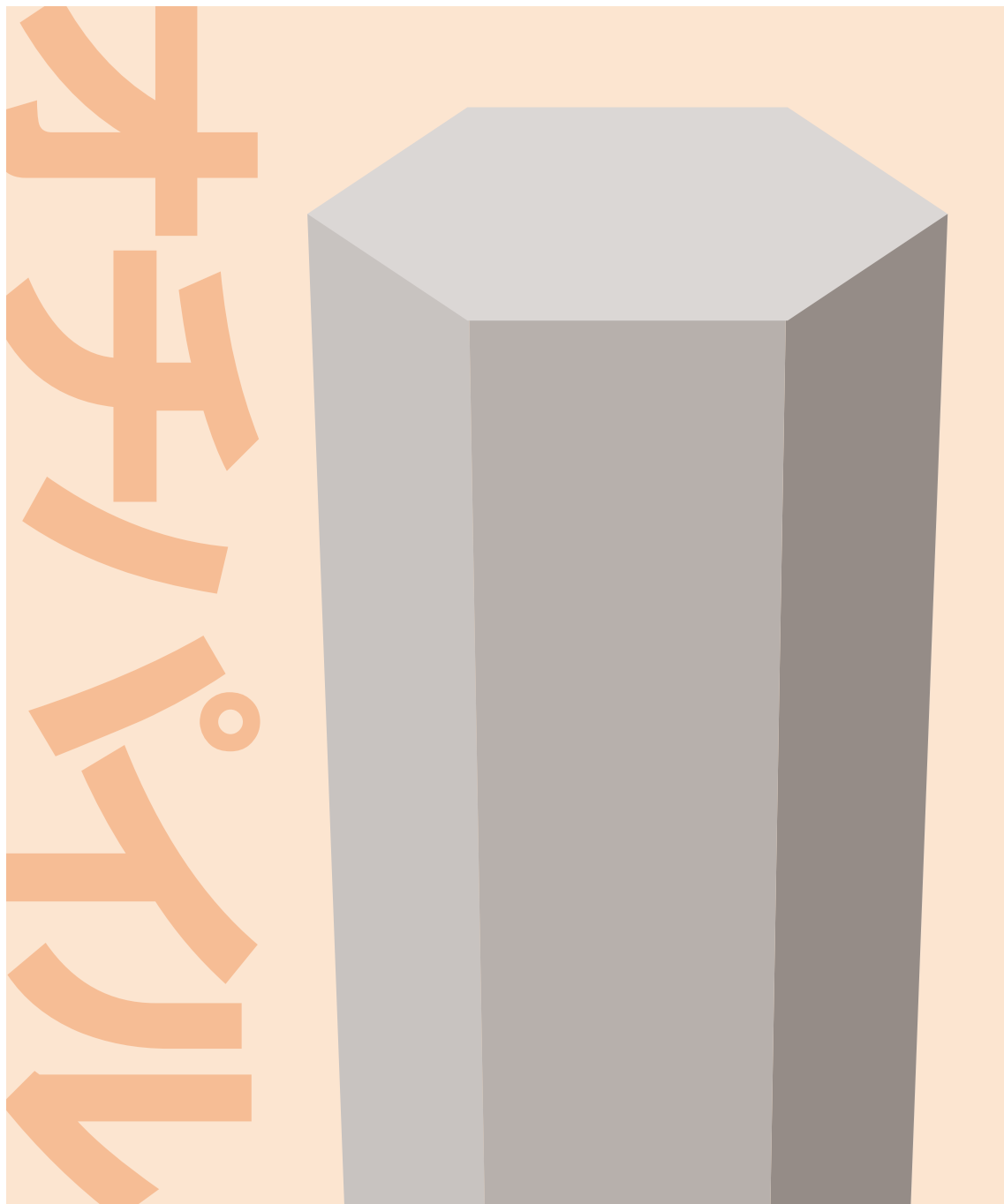


既製コンクリート柱状材による地盤補強工法

オチロック工法

(財)日本建築総合試験所 建築技術性能証明



越智建設株式会社

オチロック工法の特長

補強材の支持力

スウェーデン式サウンディング試験による地盤調査により支持力算定を行います。

品質管理が明確

既製品なので品質のバラツキがありません。

環境にやさしい工法

低騒音・低振動また水質、土壌汚染の心配がない周辺にやさしい工法です。

工期が短縮

地盤に合った最適な施工機で工期の短縮を実現します。

省スペース工法

コンパクトな施工機で狭小地でも施工が可能です。

残土処理が不要

排出される土がなく残土は発生しません。
(地盤状況によっては発生する場合があります。)



建築技術性能証明書

地盤補強材の支持力算定式

地盤補強材の鉛直載荷試験結果より設定した算定式は、次のとおりである。

$$R_u = \sum_{i=1}^{20} \tau_i \cdot L_i \cdot \phi_i \quad \tau_i = 11 \cdot W_{swi} \cdot 0.27 \cdot N_{swi} + 10$$

i : 補強材の全長 5.0mの間をスウェーデン式サウンディングの測定間隔である0.25mで区分した区間の番号
 R_u : 補強材の極限鉛直支持力(kN)
 τ_i : 区間*i*での極限周面摩擦抵抗力度(kN/m²)
 L_i : 区間*i*での補強材が地盤に接する有効長さ(m)で、区間にオーガー掘削部分、砂質土地盤および泥炭地盤に接する部分が存在する場合は $L_i=0$ とする。

ϕ_i : 区間*i*での補強材の平均周長(m)
 W_{swi} : 区間*i*でのスウェーデン式サウンディング試験における荷重(kN)で $0.5 \leq W_{sw} \leq 1.0$ の範囲とし、 $W_{sw} < 0.5$ の場合は $W_{sw}=0$ とする。 $N_{sw} > 0$ の場合は $W_{sw}=1.0$ とする。
 N_{swi} : 区間*i*でのスウェーデン式サウンディング試験における貫入量1m当たりの半回転数(回)で、 $0 < N_{sw} \leq 56$ の範囲とし、 $N_{sw} > 56$ の場合は $N_{sw}=56$ とする。



鉛直載荷試験

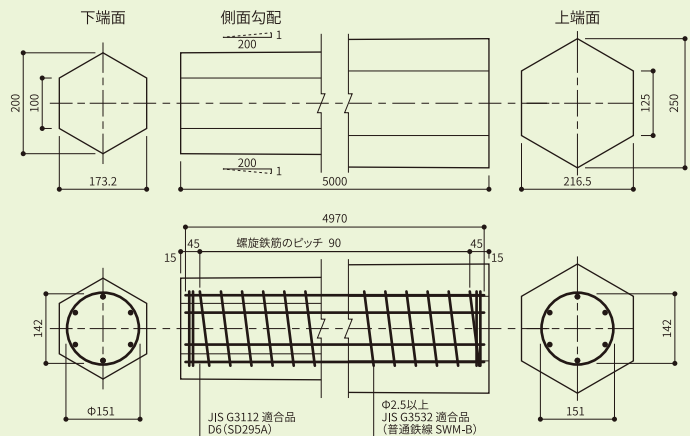
補強材の寸法・形状

正六角錐台の形状を有する長さ5mの鉄筋コンクリート柱状材で、先端から頭頂に向かい0.5%のテーパが付けられています。

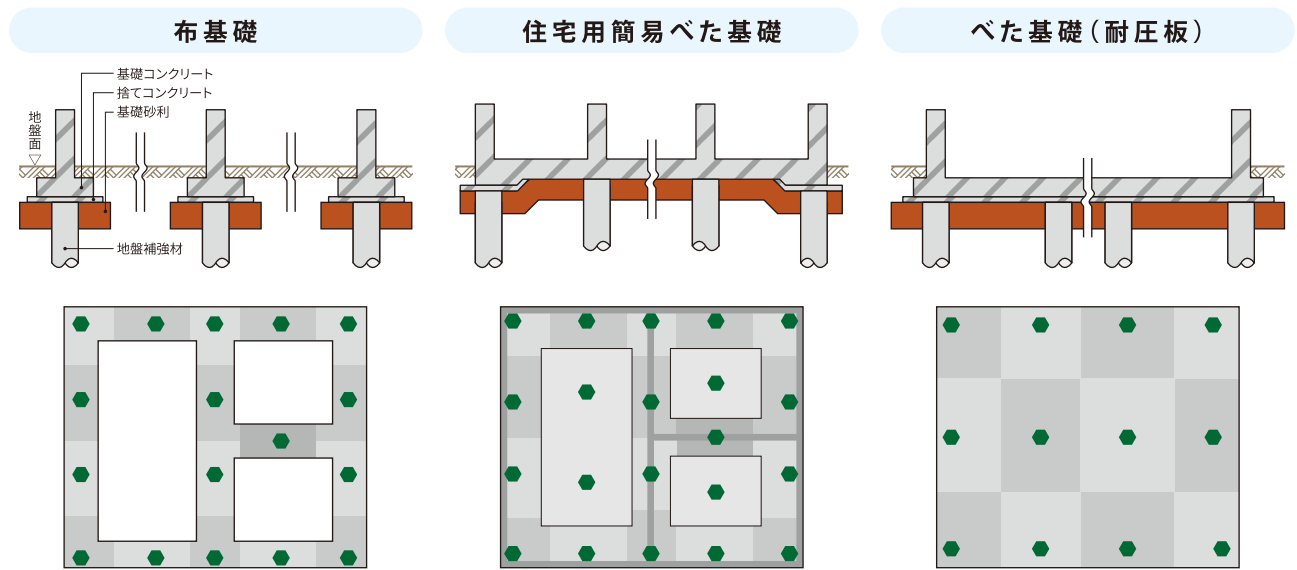


地盤補強材

外形図

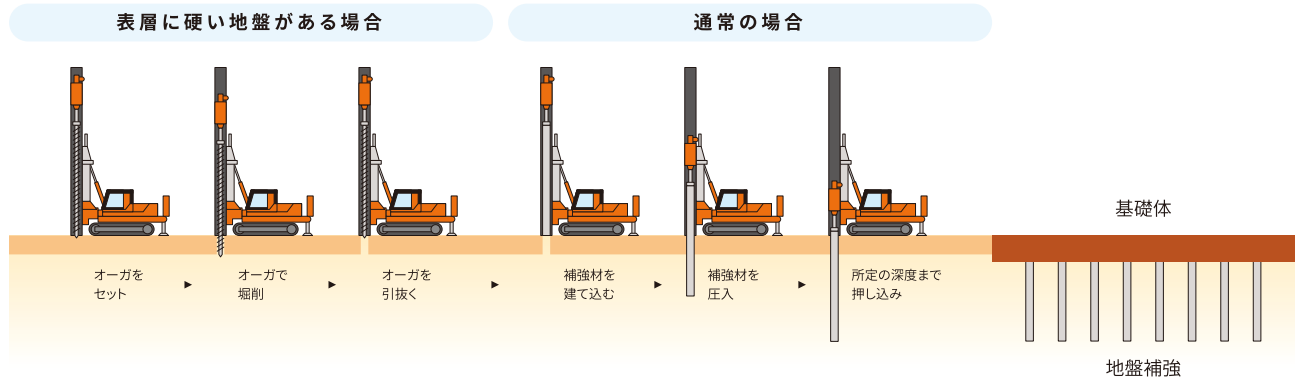


基礎構造、補強材配置図(例)

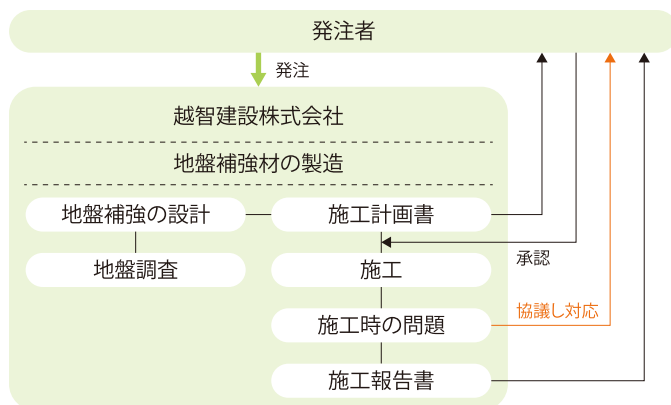


オチロック工法の施工

施工概要図 (地盤状況に応じて施工が異なる場合もあります)



施工管理体制



事業所と製造拠点

- 事業所
- 製造拠点



会社概要

会社名 越智建設株式会社
所在地 〒053-0052 北海道苫小牧市
新開町3丁目11-4
電話 0144-55-6675
FAX 0144-55-5769
代表者 代表取締役 木村 悟
創業 昭和46年4月
設立 昭和56年11月
資本金 9,400万円

業務内容

- 1 地盤調査
- 2 地盤補強工事
- 3 生コンクリート、
セメント資材販売
- 4 産業廃棄物中間処理
- 5 再生路盤材製造販売
- 6 切込砂利販売

事業所

支店 札幌
営業所 埼玉、群馬、水戸、
栃木、北陸、長岡、新潟、郡山、
宮城南、仙台、山形、庄内、盛岡、

製造拠点

秋田、八戸、青森西、青森、函館、
室蘭、苫小牧、千歳、帯広、釧路、
札幌東、旭川、北見

栃木県(下野市)、富山県(高岡市)、
新潟県(長岡市)、宮城県(角田市)、
山形県(酒田市)、
青森県(おいらせ町、青森市)、
北海道(苫小牧市、帯広市)



越智建設株式会社

最新情報は弊社ホームページをご覧ください

越智建設

検索

<http://ochikensetsu.co.jp>