

# Myobrace® Size Sheet

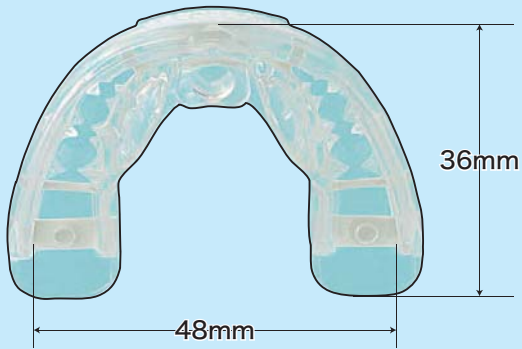
原寸大

## Myobrace® for Teens (T3N, T3共通)

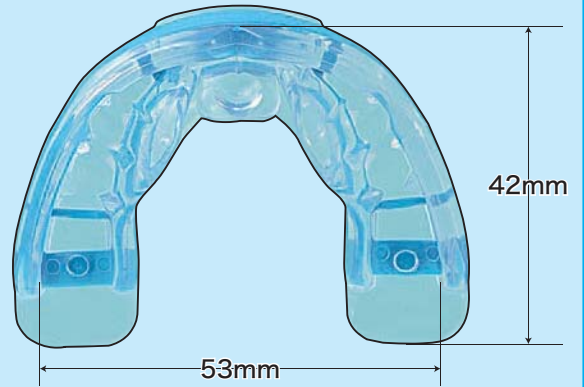


写真はT3

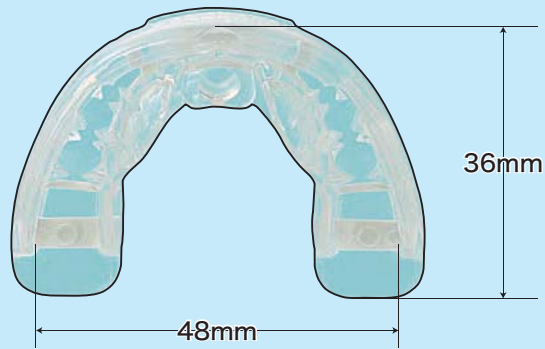
Size 1



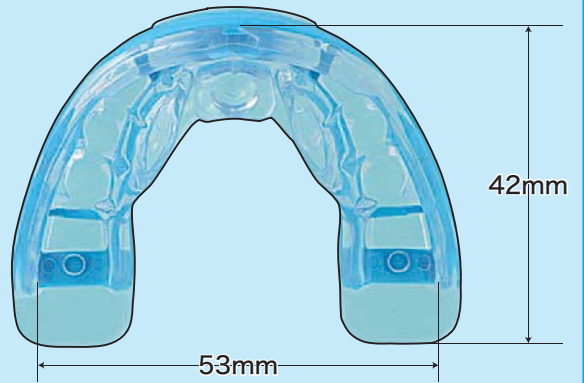
Size 5



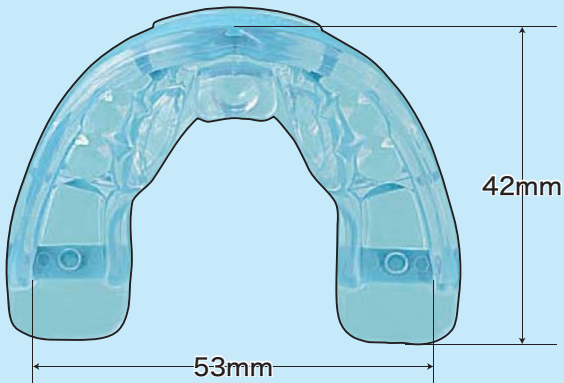
Size 2



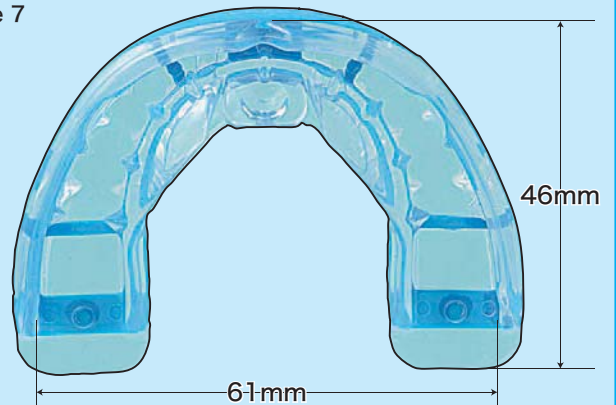
Size 6



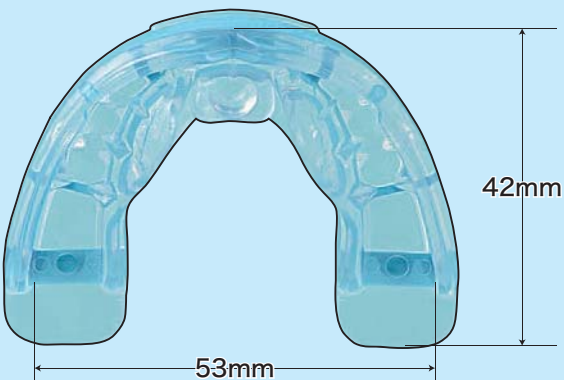
Size 3



Size 7



Size 4



※Size1,2、及びSize3~6はそれぞれ歯のロットサイズが異なります。

※表示の値はあくまでも使用の目安となります。