



自己温度制御型

排水路ヒーター

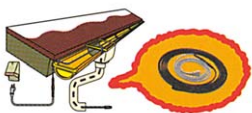
AC 100V

特徴

雨樋・排水路の凍結防止に

雪の重みから雨樋を守る

軒先のつらら対策に

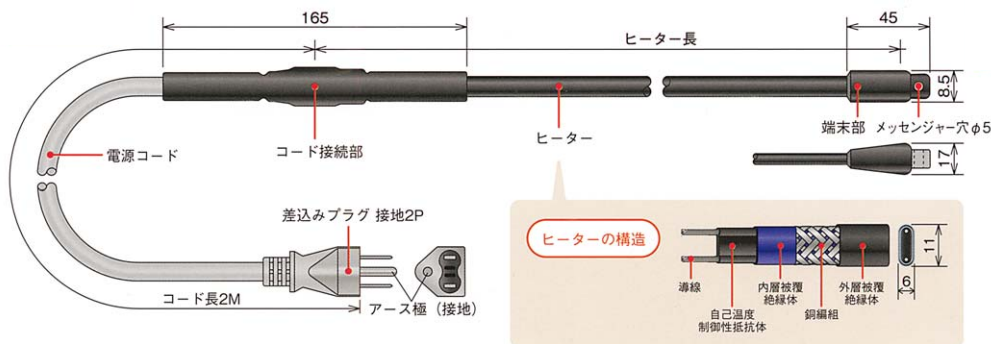


電気ヒーターが氷や雪を溶かし、スムーズに排水します

ヒーター線が発熱量を自動調整します！

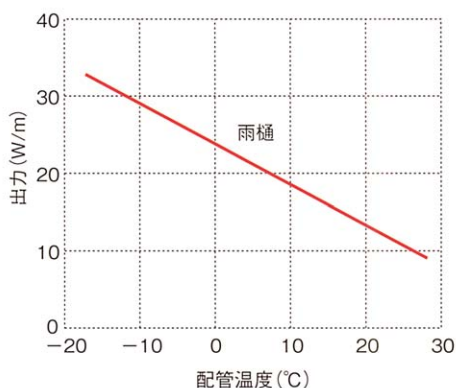
- 使用環境によって発熱量が変わるので余分な電気を使いません。
- 異常加熱を起こさない特性があるので、ヒーターが重なっていても安心です。
- 樹脂管、鋼管、塩ビ管など、幅広くご使用いただけます。

製品図



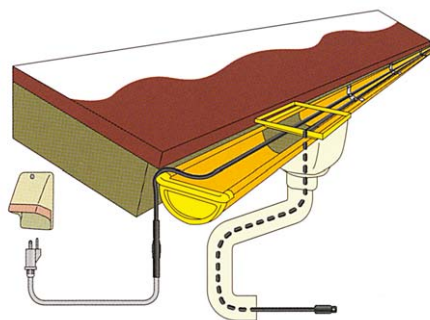
出力特性

自己温度制御特性により、気温、取付け状況に応じて出力が変動します。



施工例

縦樋（ルーフドレイン）、横樋、雨水用排水溝などの凍結防止に施工します。



※電源ケーブルは付属の固定金具で固定してください。

仕様

定格電圧：AC100V 消費電力：24W/m (雨樋 0°C時)
自己温度制御型ヒーター

型番	消費電力(W)	ヒーター長(m)	定価(税抜)	型番	消費電力(W)	ヒーター長(m)	定価(税抜)	型番	消費電力(W)	ヒーター長(m)	定価(税抜)
SWG-3	72	3	18,500	SWG-7	168	7	25,500	SWG-15	360	15	40,500
SWG-4	96	4	20,000	SWG-8	192	8	27,500	SWG-18	432	18	46,000
SWG-5	120	5	21,500	SWG-10	240	10	31,000	SWG-20	480	20	49,500
SWG-6	144	6	23,500	SWG-13	312	13	36,500				

凍結シーズンが過ぎましたら「差込みプラグを抜く」、または別売りの「サーモスタット S-15AE-1」(P17参照) をご使用ください。