



ベッド・ベッド付属品

モーターの機能

床ずれ
防止用具

体位
変換器

認知症
老人徘徊
感知機器

手すり

歩行
補助杖

歩行器

車椅子・
車椅子
付属品

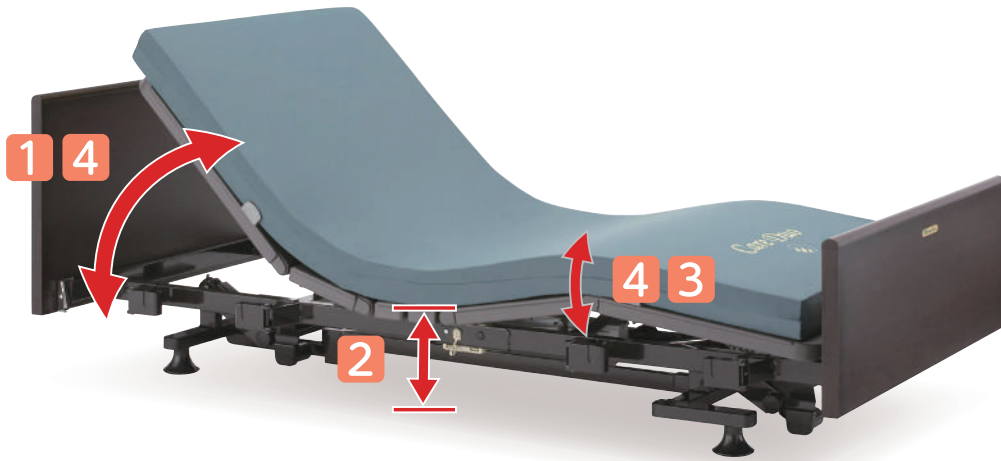
スロープ

移動用
リフト・
つり具

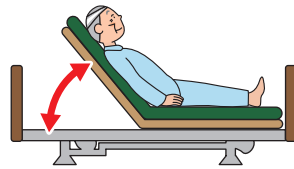
介護保険
購入
対象品

販売品

情報

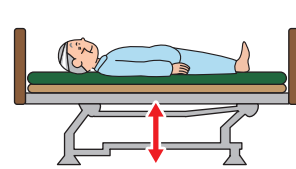


1 背上げ機能



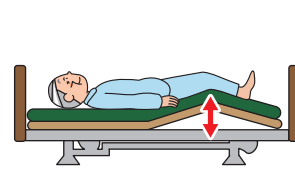
- 起き上がりを補助
- 食事を摂る時に便利
- 呼吸を楽にする
- 円背の方の寝る姿勢を楽にする

2 高さ調節機能



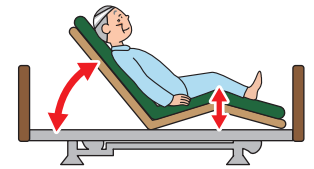
- 立上がりや車椅子への移乗を補助
- 端座位姿勢を安定させる
- 介助者の負担軽減
- 転落時の危険軽減

3 膝上げ機能



- 背上げ機能を使用した時に身体のずれを防止
- むくみ防止
- かかとへの部分圧軽減

4 背上げ・膝上げ連動



- 膝上げ、背上げを自動連動し、身体のずれ、摩擦圧迫感を軽減

モーター数で
機能が異なります。

1
モーター

- 1 背上げ機能
 - 4 背上げ・膝上げ連動
- または
- 2 高さ調節機能

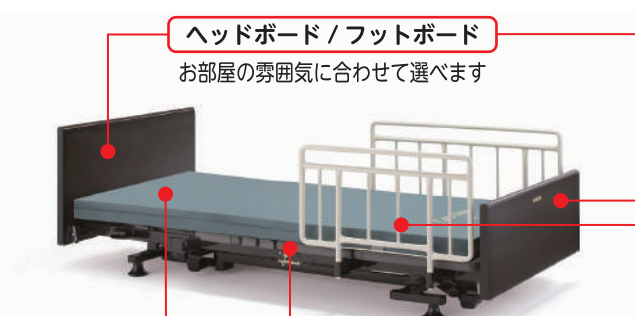
2
モーター

- 1 背上げ機能
- 2 高さ調節機能
- 4 背上げ・膝上げ連動

3
モーター

- 1 背上げ機能
- 2 高さ調節機能
- 3 膝上げ機能
- 4 背上げ・膝上げ連動

ベッド [特殊寝台] の名称



ヘッドボード/フットボード
お部屋の雰囲気に合わせて選べます

マットレス

ご利用者の症状に合ったものを選ぶことが大切です

ボトム

背上げ、膝上げの際にこの部分が曲がります

ベッドサイドレール

ベッドからの転落や寝具の落下を防ぎます



介助バー

ベッドから乗り降りするときの支えに使用します



オーバーテーブル

お食事や読書に便利
ベッドサイドレールにのせて使います

ボードの種類



樹脂 樹脂製ボード



樹脂木 樹脂製木目調ボード



木製 木製ボード



木宮 木製宮付ボード