

# 税込価格で表記しています。(非課税 ※非課税と表記のない商品に限る) 単位:CM

サービスコード/特殊寝台 介護給付:171003 予防給付:671003/特殊寝台付属品 介護給付:171004 予防給付:671004

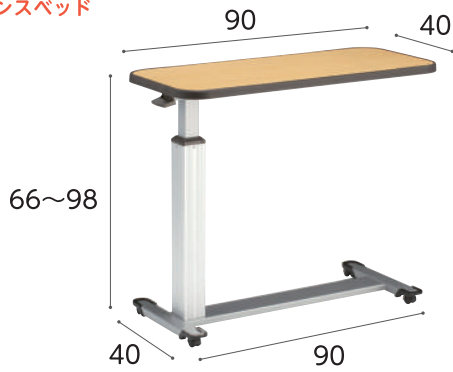
ベッド・  
ベッド  
付属品

## ベッドサイドテーブル ST-136N LO

フランスベッド

ケア優 ラフィオ ミオレット  
フォーユー

楽匠  
プラス 楽匠 Z



※ラフィオ超低床仕様ではご使用になれません。  
※ミオレット・フォーユーと組み合わせる場合、ハイトスペーサーが必要です。  
※ミオレット・フォーユーはキャスター装着時はご使用になれません。  
※楽匠プラスHタイプは床高が24cm未満、Xタイプは超低床仕様ではご使用になれません。

商品名	商品番号	商品コード
ST-136N LO	19-5399-1	00200-000410
ご利用者 負担額 (1割)	(2割) 円 (3割)	円 月額レンタル料金 円

## 昇降式ベッドサイドテーブル PT03-840MB

ブラックス

ケア優 ラフィオ ミオレット  
フォーユー

楽匠  
プラス 楽匠 Z



※ラフィオ超低床仕様ではご使用になれません。  
※ミオレット・フォーユーと組み合わせる場合、ハイトスペーサーが必要です。  
※ミオレット・フォーユーはキャスター装着時はご使用になれません。  
※楽匠プラスHタイプは床高が24cm未満、Xタイプは超低床仕様ではご使用になれません。

商品名	商品番号	商品コード
PT03-840MB	19-6711-1	00631-000618
ご利用者 負担額 (1割)	(2割) 円 (3割)	円 月額レンタル料金 円

床ずれ  
防止用具体位  
変換器認知症  
老人徘徊  
感知機器

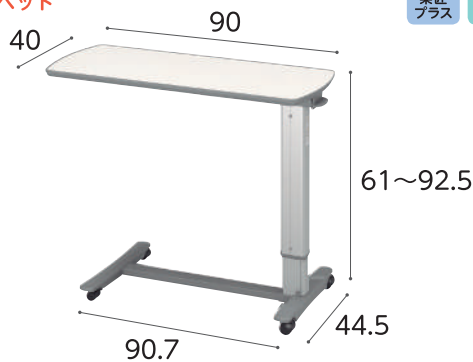
手すり

## ベッドサイドテーブル KF-1920

パラマウントベッド

ケア優 ラフィオ ミオレット  
フォーユー

楽匠  
プラス 楽匠 Z



※ラフィオ超低床仕様ではご使用になれません。  
※ミオレット・フォーユーと組み合わせる場合、ハイトスペーサーが必要です。  
※ミオレット・フォーユーはキャスター装着時はご使用になれません。  
※楽匠プラスHタイプは床高が24cm未満、Xタイプは超低床仕様ではご使用になれません。

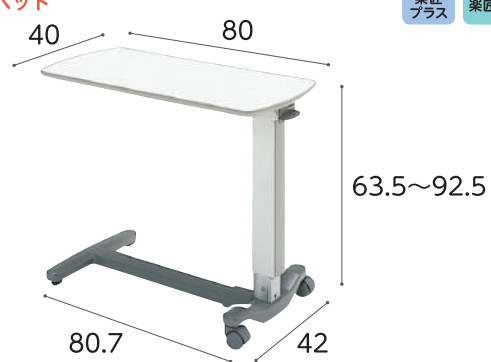
商品名	商品番号	商品コード
KF-1920	19-5659-1	00170-000716
ご利用者 負担額 (1割)	(2割) 円 (3割)	円 月額レンタル料金 円

## ベッドサイドテーブル KF-192

パラマウントベッド

ケア優 ラフィオ ミオレット  
フォーユー

楽匠  
プラス 楽匠 Z



※ラフィオ超低床仕様ではご使用になれません。  
※ミオレット・フォーユーと組み合わせる場合、ハイトスペーサーが必要です。  
※ミオレット・フォーユーはキャスター装着時はご使用になれません。  
※楽匠プラスHタイプは床高が24cm未満、Xタイプは超低床仕様ではご使用になれません。

商品名	商品番号	商品コード
KF-192	19-0142-1	00170-000233
ご利用者 負担額 (1割)	(2割) 円 (3割)	円 月額レンタル料金 円

歩行  
補助杖

歩行器

車椅子・  
車椅子  
付属品

スロープ

移動用  
リフト・  
つり具

## ベルトセット付リハビリテーブル KF-840BS

パラマウントベッド

ケア優 ラフィオ ミオレット  
フォーユー

楽匠  
プラス 楽匠 Z



※ラフィオ超低床仕様ではご使用になれません。  
※楽匠プラスHタイプは床高が24cm未満、Xタイプは超低床仕様ではご使用になれません。

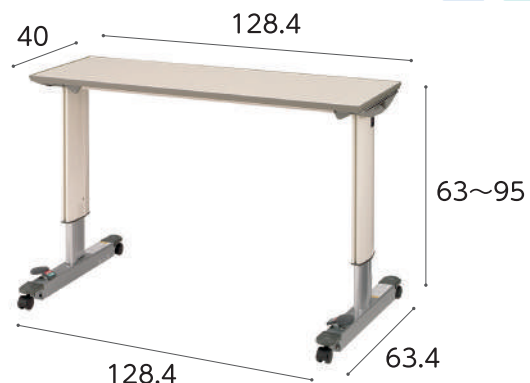
商品名	商品番号	商品コード
KF-840BS	19-5234-1	00170-000826
ご利用者 負担額 (1割)	(2割) 円 (3割)	円 月額レンタル料金 円

## オーバーベッドテーブル KF-833LA

パラマウントベッド

ケア優 ラフィオ ミオレット  
フォーユー

楽匠  
プラス 楽匠 Z



商品名	商品番号	商品コード
KF-833LA	19-0168-1	00170-000315
ご利用者 負担額 (1割)	(2割) 円 (3割)	円 月額レンタル料金 円

介護保険  
購入  
対象品

販売品

情報