

税込価格で表記しています。(非課税 ※非課税と表記のない商品に限る) 単位:CM

サービスコード/歩行器 介護給付:171009 予防給付:671009

ベッド・  
ベッド  
付属品

### アルコー1G-T型

星光医療器製作所

ひじずれ落ち防止パッド



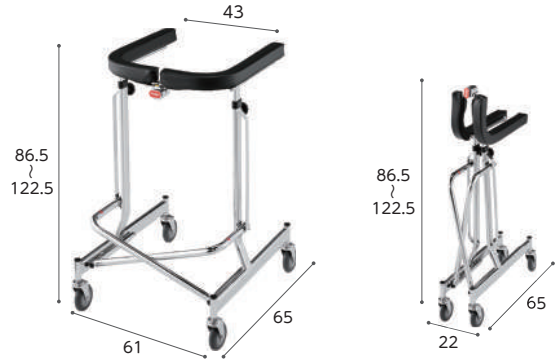
非課税 折りたたみ 重さ 13.6 kg  
屋内 屋外

狭い場所でも移動しやすいコンパクトタイプ。抵抗器付により歩行速度が調整可能です。

商品名	商品番号	商品コード
アルコー1G-T型	23-5534-0	00125-000021
折りたたみ時: 幅 22×奥行 57×高さ 87.5~107.5cm キャスター: 約 4 インチ		
ご利用者負担額 (1割)	(2割)	円
	(3割)	円
		円

### アルコーDX(デラックス)

星光医療器製作所



非課税 折りたたみ 重さ 11.8 kg  
屋内 屋外

ベッド下部に脚部が入り、歩行器を手前に寄せて立ち座りができます。

商品名	商品番号	商品コード
アルコーDX	23-0613-0	00125-000007
折りたたみ時: 幅 22×奥行 65×高さ 86.5~122.5cm キャスター: 4 インチ		
ご利用者負担額 (1割)	(2割)	円
	(3割)	円
		円

床ずれ  
防止用具

体位  
変換器

認知症  
老人徘徊  
感知機器

手すり

### 室内用歩行車 トレウォークスリム

日進医療器



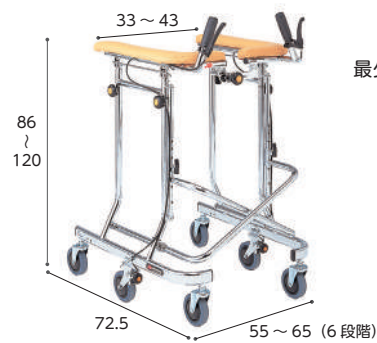
非課税 折りたたみ 重さ 12.1 kg  
屋内 屋外

高さ調整がワンタッチレバー式で手間いらず。ストッパーハンドルつきの、手軽に扱える歩行車です。

商品名	商品番号	商品コード
トレウォークスリム	23-5782-0	00175-000283
キャスター: 前輪約 6 インチ、後輪約 4 インチ		
ご利用者負担額 (1割)	(2割)	円
	(3割)	円
		円

### ホップステップ SM-40(ブレーキ付)

松永製作所



非課税 折りたたみ 重さ 14.4 kg  
屋内 屋外

最少回転半径  
44cm

小回りのきく、6輪歩行器。一歩前に入るための安心で頼れるアイテム。

商品名	商品番号	商品コード
SM-40	23-0150-0	00066-000150
折りたたみ時: 幅 25.7×奥行 72.1×高さ 107.1~141.1cm キャスター: 4 インチ		
ご利用者負担額 (1割)	(2割)	円
	(3割)	円
		円

歩行  
補助杖

歩行器

車椅子・  
車椅子  
付属品

スロープ

移動用  
リフト・  
つり具

### キャスター付きコンパクト歩行器 C2021CR

アクションジャパン



非課税 折りたたみ 重さ 3.3 kg  
屋内 屋外

幅の小さなタイプですので、小柄な方や狭い空間でも使いやすいサイズです。後脚は荷重がかかるとストッパーが作動する安心設計。

商品名	商品番号	商品コード
C2021CR	23-0520-0	00428-000018
折りたたみ時: 幅 53×奥行 15×高さ 79(最小)cm キャスター: 3 インチ		
ご利用者負担額 (1割)	(2割)	円
	(3割)	円
		円

### スイングキャスター付きコンパクト歩行器 C2021CMR

アクションジャパン



非課税 折りたたみ 重さ 3.8 kg  
屋内 屋外

日本人の体格、日本の家屋に合わせたコンパクトタイプ。前輪が自在に動き、よりスムーズに移動できます。

商品名	商品番号	商品コード
C2021CMR	23-0521-0	00428-000019
折りたたみ時: 幅 57×奥行 21×高さ 79(最小)cm キャスター: 3 インチ		
ご利用者負担額 (1割)	(2割)	円
	(3割)	円
		円

介護保険  
購入  
対象品

販売品

情報