



# 歩行器

ベッド・  
ベッド  
付属品

床ずれ  
防止用具

体位  
変換器

認知症  
老人徘徊  
感知機器

手すり

歩行  
補助杖

歩行器

車椅子・  
車椅子  
付属品

スロープ

移動用  
リフト・  
つり具

介護保険  
購入  
対象品

販売品

情報

## 交互歩行器 C2023

アクションジャパン

非課税 折りたたみ 重さ 2.7kg  
屋内 屋外



歩幅に合わせて、左右のフレームを交互に動かします。持ち上げる力の弱い方でも操作できます。特に負荷のかかりやすい脚連結部を二重構造にしています。

商品名	商品番号	商品コード
C2023(ブロンズ)	23-0511-0	00428-000015
折りたたみ時: 幅 52×奥行 10×高さ 73~86cm		
ご利用者負担額 (1割)	(2割) 円	月額レンタル料金 円
	(3割) 円	

## 立ち上がり歩行器 C2021W

アクションジャパン

非課税 折りたたみ 重さ 2.8kg  
屋内 屋外



いすやトイレでの離着席を、二段式グリップがしっかり応援します。特に負荷のかかりやすい脚連結部を二重構造にしています。

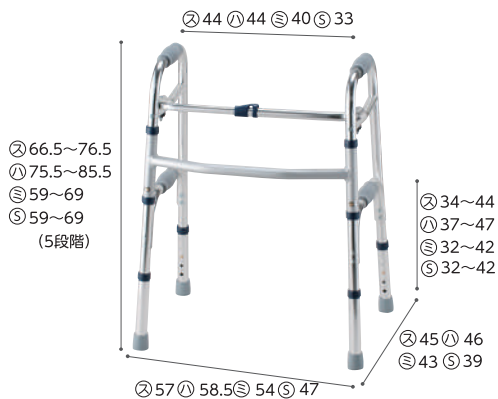
商品名	商品番号	商品コード
C2021W	23-5574-0	00428-000021
折りたたみ時: 幅 58×奥行 12×高さ 78~91cm		
ご利用者負担額 (1割)	(2割) 円	月額レンタル料金 円
	(3割) 円	

## セーフティーアームウォーカー

イストアイ

基本の固定型。持ち上げる動作を繰り返すことで手のリハビリにもなります。

非課税 折りたたみ 重さ 2.8kg 重さ 3.0kg 重さ 2.7kg 重さ 2.5kg  
スタンダード ハイ ミニ SS



単位: cm

※セーフティーアームウォーカーは、②:スタンダードタイプ、①:ハイタイプ、③:ミニタイプ、④:SSタイプの4サイズより選択できます。

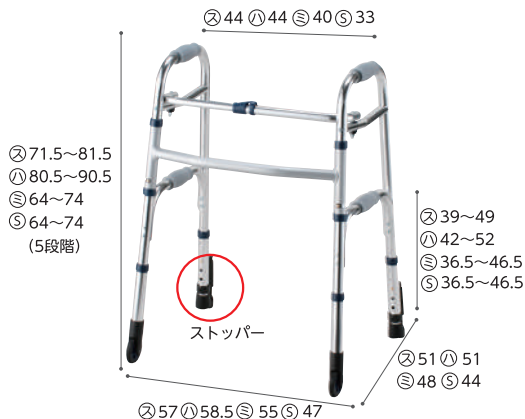
商品名	商品番号	商品コード
スタンダードタイプ	23-5516-0	00465-000036
折りたたみ時: 幅56×奥行11×高さ68cm 重さ: 2.8kg		
ご利用者負担額 (1割)	(2割) 円	月額レンタル料金 円
	(3割) 円	
商品名	商品番号	商品コード
ハイタイプ	23-5761-0	00465-000099
折りたたみ時: 幅58×奥行11×高さ77cm 重さ: 3.0kg		
ご利用者負担額 (1割)	(2割) 円	月額レンタル料金 円
	(3割) 円	
商品名	商品番号	商品コード
ミニタイプ	23-5506-0	00465-000037
折りたたみ時: 幅54×奥行10×高さ60.5cm 重さ: 2.7kg		
ご利用者負担額 (1割)	(2割) 円	月額レンタル料金 円
	(3割) 円	
商品名	商品番号	商品コード
SSタイプ	23-5742-0	00465-000043
折りたたみ時: 幅45.5×奥行10.5×高さ60cm 重さ: 2.5kg ※室内専用です。		
ご利用者負担額 (1割)	(2割) 円	月額レンタル料金 円
	(3割) 円	

## セーフティーアームウォーカー Cタイプ

イストアイ

前輪は1方向に固定。少しずつゆっくりと歩行・方向転換をサポートします。

非課税 折りたたみ 重さ 3.1kg 重さ 3.3kg 重さ 2.9kg 重さ 2.7kg  
スタンダード ハイ ミニ SS



単位: cm

※セーフティーアームウォーカーCタイプは、②:スタンダードタイプ、①:ハイタイプ、③:ミニタイプ、④:SSタイプの4サイズより選択できます。



商品名	商品番号	商品コード
スタンダードタイプ	23-5552-0	00465-000025
折りたたみ時: 幅60×奥行11×高さ73.5cm 重さ: 3.1kg キャスター: 3インチ		
ご利用者負担額 (1割)	(2割) 円	月額レンタル料金 円
	(3割) 円	
商品名	商品番号	商品コード
ハイタイプ	23-5925-0	00465-000047
折りたたみ時: 幅61×奥行11×高さ82.5cm 重さ: 3.3kg キャスター: 3インチ		
ご利用者負担額 (1割)	(2割) 円	月額レンタル料金 円
	(3割) 円	
商品名	商品番号	商品コード
ミニタイプ	23-5507-0	00465-000040
折りたたみ時: 幅57×奥行10×高さ66cm 重さ: 2.9kg キャスター: 3インチ		
ご利用者負担額 (1割)	(2割) 円	月額レンタル料金 円
	(3割) 円	
商品名	商品番号	商品コード
SSタイプ	23-5743-0	00465-000044
折りたたみ時: 幅49×奥行10.5×高さ65.5cm 重さ: 2.7kg キャスター: 3インチ		
ご利用者負担額 (1割)	(2割) 円	月額レンタル料金 円
	(3割) 円	