

税込価格で表記しています。(非課税 ※非課税と表記のない商品に限る) **単位:CM**

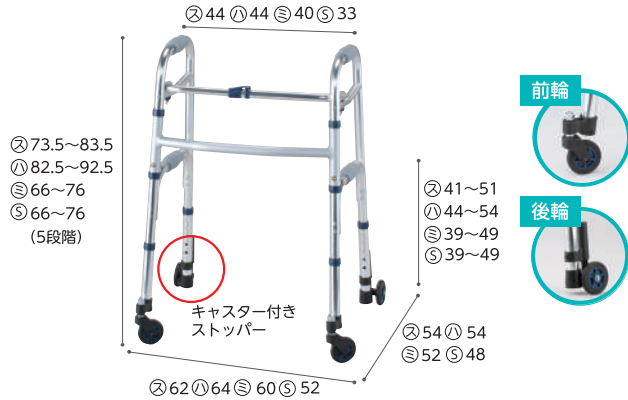
サービスコード/歩行器 介護給付:171009 予防給付:671009

ベッド・
ベッド
付属品

セーフティーアームウォーカー Mタイプ

イーストアイ

前輪スイングキャスターは小回りがきき、スムーズな歩行をサポートします。



単位: cm

※セーフティーアームウォーカーMタイプは、㊲:スタンダードタイプ、
㊲:ハイタイプ、㊲:ミニタイプ、㊲:S Sタイプの4サイズより
選択できます。

非課税 折りたたみ 重量: 3.5kg, 3.7kg, 3.3kg, 3.1kg
屋内 屋外 スタンダード ハイ ミニ S S

商品名	商品番号	商品コード
スタンダードタイプ	23-5542-0	00465-000039
折りたたみ時: 幅63×奥行11×高さ76.5cm 重量: 3.5kg キャスター: 3インチ		
ご利用者負担額 (1割)	(2割) 円	月額レンタル料金 円
負担額 (3割)	円	円
商品名	商品番号	商品コード
ハイタイプ	23-5832-0	00465-000048
折りたたみ時: 幅64.5×奥行12×高さ85cm 重量: 3.7kg キャスター: 3インチ		
ご利用者負担額 (1割)	(2割) 円	月額レンタル料金 円
負担額 (3割)	円	円
商品名	商品番号	商品コード
ミニタイプ	23-5508-0	00465-000041
折りたたみ時: 幅61×奥行10×高さ68cm 重量: 3.3kg キャスター: 3インチ		
ご利用者負担額 (1割)	(2割) 円	月額レンタル料金 円
負担額 (3割)	円	円
商品名	商品番号	商品コード
S Sタイプ	23-5744-0	00465-000045
折りたたみ時: 幅52×奥行12.5×高さ68cm 重量: 3.1kg キャスター: 3インチ		
ご利用者負担額 (1割)	(2割) 円	月額レンタル料金 円
負担額 (3割)	円	円

床ずれ
防止用具

体位
変換器

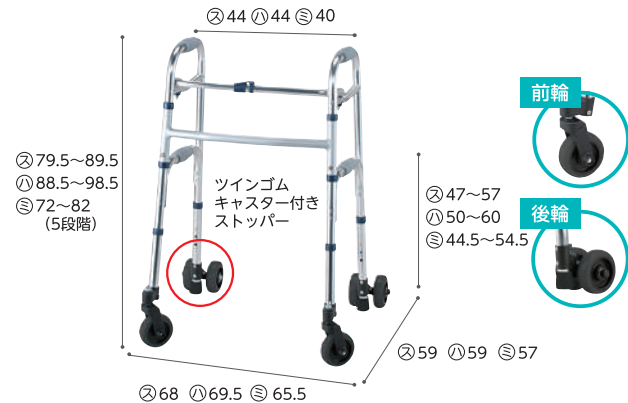
認知症
老人徘徊
感知機器

手すり

セーフティーアームウォーカー Gタイプ

イーストアイ

溝にはまりにくい幅広キャスター。6輪タイヤで安定した歩行をサポートします。



単位: cm

※セーフティーアームウォーカーGタイプは、㊲:スタンダードタイプ、
㊲:ハイタイプ、㊲:ミニタイプの3サイズより選択できます。

非課税 折りたたみ 重量: 4.8kg, 5.0kg, 4.5kg
屋内 屋外 スタンダード ハイ ミニ

商品名	商品番号	商品コード
スタンダードタイプ	23-5551-0	00465-000038
折りたたみ時: 幅64×奥行13.5×高さ82.5cm 重量: 4.8kg キャスター: 4インチ		
ご利用者負担額 (1割)	(2割) 円	月額レンタル料金 円
負担額 (3割)	円	円
商品名	商品番号	商品コード
ハイタイプ	23-5930-0	00465-000046
折りたたみ時: 幅66×奥行13.5×高さ91.5cm 重量: 5kg キャスター: 4インチ		
ご利用者負担額 (1割)	(2割) 円	月額レンタル料金 円
負担額 (3割)	円	円
商品名	商品番号	商品コード
ミニタイプ	23-5505-0	00465-000027
折りたたみ時: 幅62×奥行13.5×高さ75cm 重量: 4.5kg キャスター: 4インチ		
ご利用者負担額 (1割)	(2割) 円	月額レンタル料金 円
負担額 (3割)	円	円

歩行
補助杖

歩行器

車椅子・
車椅子
付属品

スロープ

移動用
リフト・
つり具

セーフティーアームUタイプウォーカー

イーストアイ



前腕保持歩行器。軽く、薄型に折りたたみ可。ハンドルブレーキ付き。

商品名	商品番号	商品コード
大型アームレストタイプ	23-5907-0	00465-000056
折りたたみ時: 幅68×奥行20×高さ96cm 重量: 7.4kg 前輪7インチ、後輪5インチ		
ご利用者負担額 (1割)	(2割) 円	月額レンタル料金 円
負担額 (3割)	円	円



センターパッド仕様
使用例



センターパッド
取り付け時

非課税 折りたたみ 重量: 7.4kg, 8.4kg
屋内 屋外

センターパッドをつけると上肢保持歩行器として使用できます。

商品名	商品番号	商品コード
大型アームレストタイプ(センターパッド仕様)	23-5909-0	00465-000105
重量: 8.4kg 前輪7インチ、後輪5インチ		
ご利用者負担額 (1割)	(2割) 円	月額レンタル料金 円
負担額 (3割)	円	円

※折りたたむ場合はセンターパッドを取り外してください。
※センターパッドを取り付けた場合、本体は課税対象商品となります。

介護保険
購入
対象品

販売品

情報