



# 移動用リフト・つり具

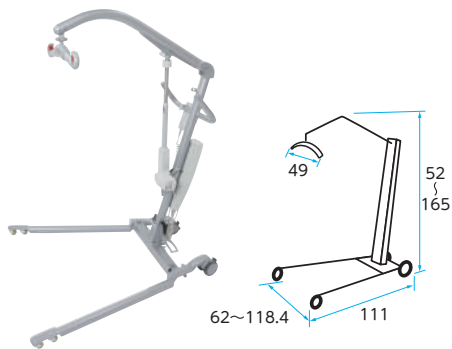
ベッド・  
ベッド  
付属品

床ずれ  
防止用具

## 床走行式リフト マイティライトⅢ

屋内 非課税

ミニ ライフ&オート



使用できるベッド：

- ケア優 ミオレット フォーユー 楽匠 Z
- ※ ラフィオ ※ 楽匠 プラス
- ※ 超低床仕様不可

前脚高さが6.1cm。低床ベッドでも使用できるリフトです。  
手動降下装置、電圧低下時降下機構を装備。

商品名	商品番号	商品コード
マイティライトⅢ	22-5888-0	00139-000027
前脚高さ：6.1cm 重さ：34.5kg バッテリー：電源AC100Vで充電		
前輪：3.5cm (Wキャスト式) 後輪：7.5cm (プレーキ付) 耐荷重：160Kg		
ご利用者負担額 (1割)	(2割) 円	月額レンタル料金 円
	円 (3割)	円

体位  
変換器

認知症  
老人徘徊  
感知機器

手すり

歩行  
補助杖

歩行器

車椅子・  
車椅子  
付属品

スロープ

移動用  
リフト・  
つり具

介護保険  
購入  
対象品

販売品

情報

## 独立宣言エコライト DSERA

屋内

コムラ製作所



使用条件：立ち上がり

昇降座いすのスタンダードモデルです。アームレスト跳ね上げ式。

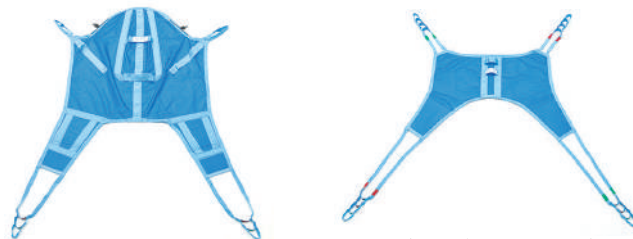
商品名	商品番号	商品コード
DSERA	22-5744-1	00088-000012
重さ：36kg 耐荷重：100kg 使用電源：AC100V		
ご利用者負担額 (1割)	(2割) 円	月額レンタル料金 円
	円 (3割)	円

## マイティライトⅢ用つり具

介護保険対象購入品

ミニ ライフ&オート

※掲載以外のつり具も取り扱っております。お気軽にお問い合わせ下さい。



### ハイバック4点式

商品番号
43-5592-1
適応身長：140cm以上 耐荷重：100kg
メーカー希望 小売価格(税込) <b>63,800 円</b>

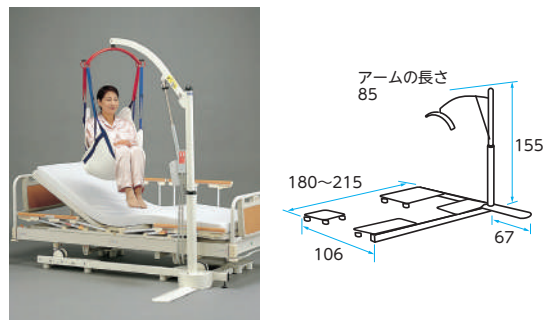
### スリングローバック・スタンダード

サイズ	商品番号
S	43-5640-1
適応身長：155cm未満 耐荷重：100kg	
サイズ	商品番号
M	43-5629-1
適応身長：155cm以上 耐荷重：100kg	
メーカー希望 小売価格(税込) <b>46,200 円</b>	

## つるべー Bセット (寝室用)

屋内 非課税

モリトー



使用できるベッド：

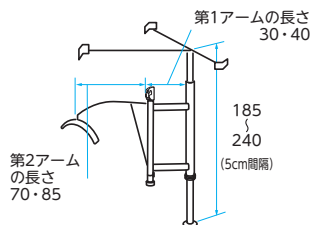
- ケア優 ※1 ミオレット フォーユー ※2 ラフィオ 彩 楽匠プラス Xタイプ
- ※1 要ハイトスペーサー ※2 超低床仕様不可

商品名	商品番号	商品コード
85cm	22-5720-0	00229-000005
本体重さ：51.3kg 電装品重さ：5.1kg 電源：AC100V 耐荷重：100kg		
ご利用者負担額 (1割)	(2割) 円	月額レンタル料金 円
	円 (3割)	円

## つるべー F2Rセット (浴室用)

浴室 非課税

モリトー



身体機能：座位困難

商品名	商品番号	商品コード
第1アーム30cm 第2アーム70cm	22-5725-0	00229-000016
第1アーム30cm 第2アーム85cm	22-5726-0	00229-000016
商品名	商品番号	商品コード
第1アーム40cm 第2アーム70cm	22-5728-0	00229-000016
第1アーム40cm 第2アーム85cm	22-5729-0	00229-000016
本体重さ： (第1アーム30cm×第2アーム70cm)26.2kg (第1アーム30cm×第2アーム85cm)26.6kg (第1アーム40cm×第2アーム70cm)27kg (第1アーム40cm×第2アーム85cm)27.4kg		
電装品重さ：5.1kg 電源：AC100V 耐荷重：100kg		
ご利用者負担額 (1割)	(2割) 円	月額レンタル料金 円
	円 (3割)	円

## つるべー用つり具

介護保険対象購入品

モリトー

### エヴァスリング ハーフ

サイズ	商品番号
中	43-5511-1
耐荷重：140kg	
メーカー希望 小売価格(税込) <b>42,900 円</b>	

### エヴァスリング フル

サイズ	商品番号
中	43-5528-1
耐荷重：140kg	
メーカー希望 小売価格(税込) <b>52,800 円</b>	



### 入浴用シート パオ メッシュブルー (ハーフサイズ)

商品番号
43-5507-1
耐荷重：140kg
メーカー希望 小売価格(税込) <b>42,900 円</b>