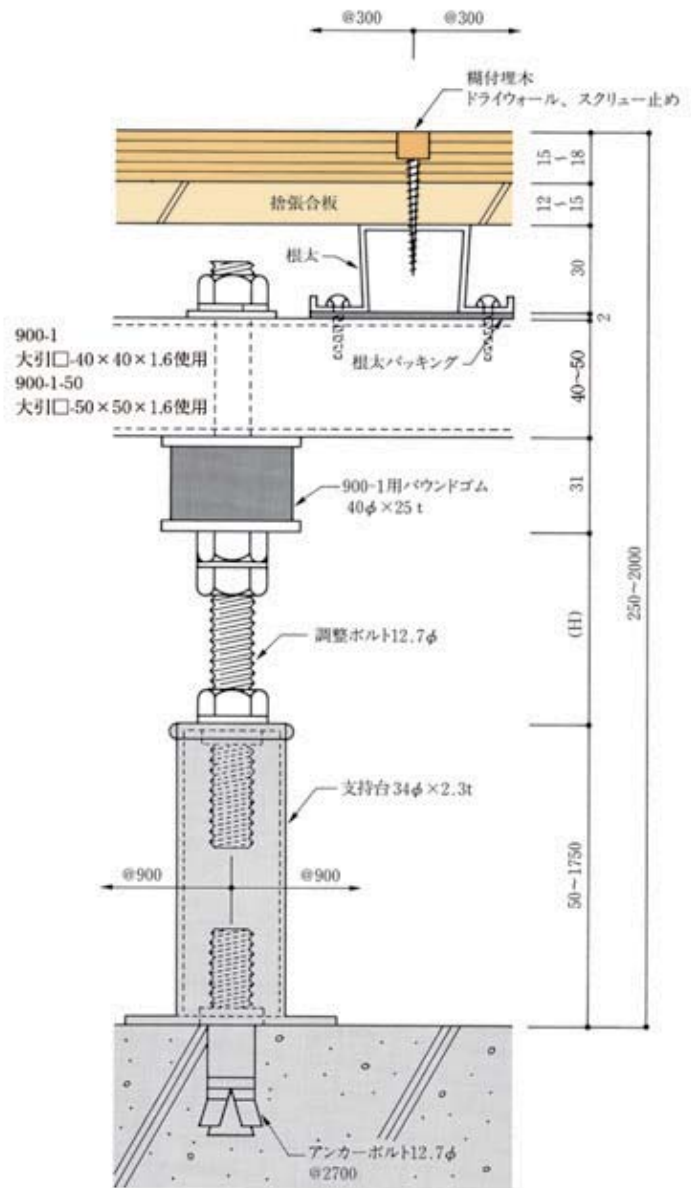
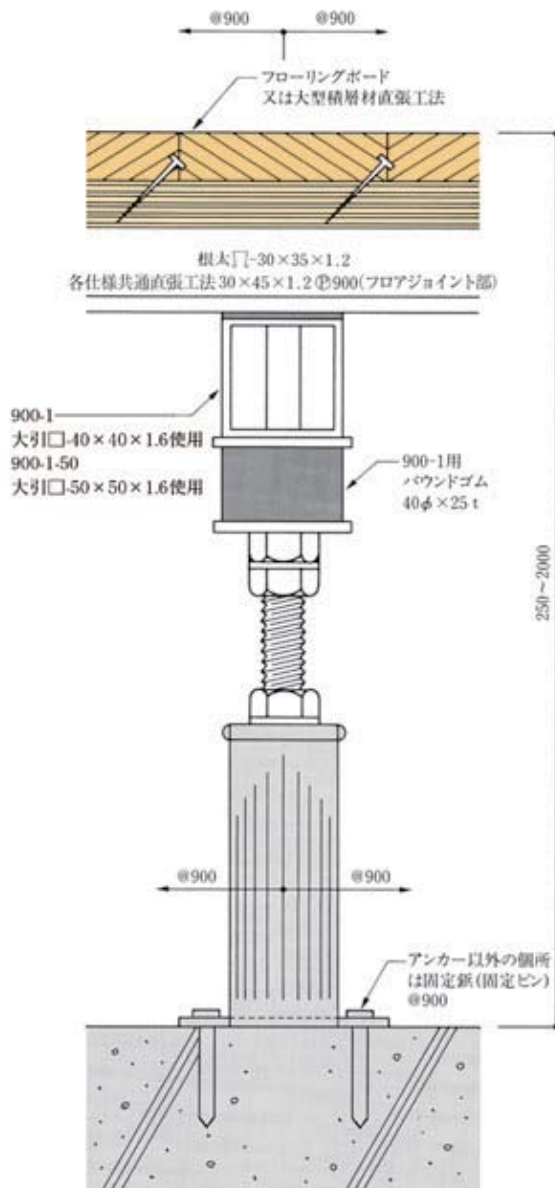


種類・仕様 ① SOMENO式構成材《900-1形》《900-1-50形》一般用

単位：mm



含水率上昇に伴う木材の膨張による支持台の浮き上がり防止としてオールアンカー固定を推奨致します。

仕上迄の高さから200~250マイナスした高さが、支持台の高さです。

JIS A 6519規格仕様

(全タイプ共通仕様)

- (1) 捨張ベニア ϕ 12+フローリング・ボード ϕ 15・18
- (2) 捨張ベニア ϕ 15+フローリング・ボード ϕ 15・18
- (3) 大型積層板直張 (SV ダイヤフロア・エース等)
 ϕ 27、 ϕ 30
- (4) 捨張ベニア ϕ 12・15+大型積層板 (SV ダイヤフロアライナーA) ϕ 18

JIS A 6519規格高さ仕様

(全タイプ共通仕様)

床基礎から根太上端までの寸法が最低300、最高1200とし、その調整しろは \pm 150以内とする。

900-1	大引口-40×40×1.6使用
900-1-50	大引口-50×50×1.6使用

※全タイプ共通

仕上高さが低く支持台が使用できない場合は、支持台が不用で調整ボルトを直接、スラブに固定する低床工法が使用できます。



900-1形

900-1-50形