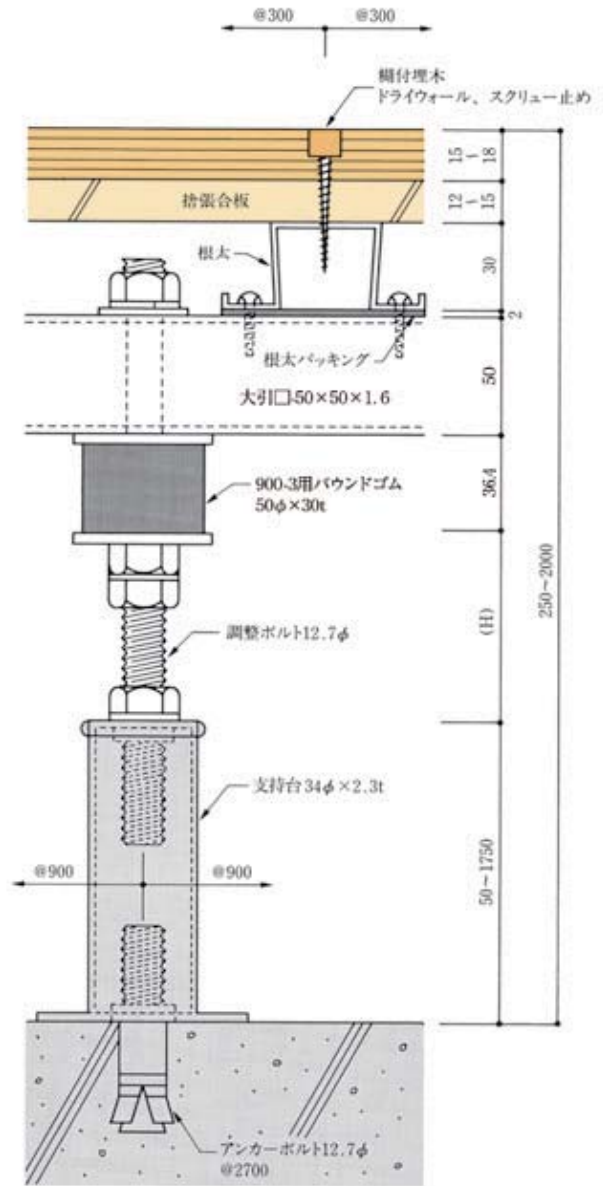
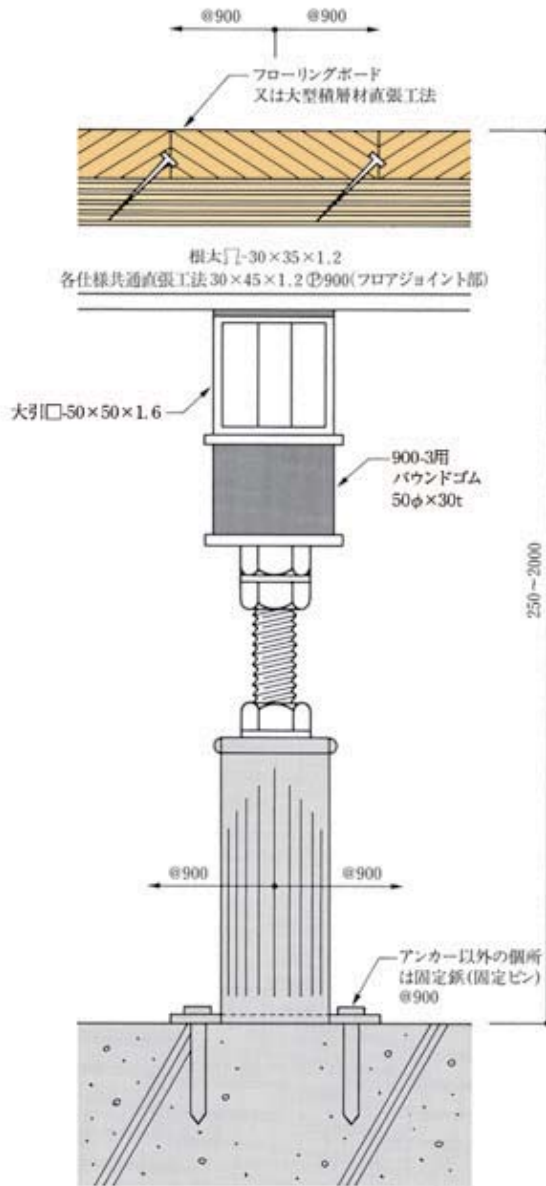


種類・仕様 ③ SOMENO式構成材《900-3形》一般用

単位：mm



含水率上昇に伴う木材の膨張による支持台の浮き上がり防止としてオールアンカー固定を推奨致します。

仕上迄の高さから200~250マイナスした高さが、支持台の高さです。

900-3形は鉛直荷重たわみ29.4kN/m² [3000kgf/m²]の載荷条件でJIS規格値の載荷時各点の最大たわみ量20mm以下、最大残留たわみ量1.5mm以下をクリアしています。

※全タイプ共通

仕上高さが低く支持台が使用できない場合は、支持台が不用で調整ボルトを直接、スラブに固定する低床工法が使用できます。



900-3形