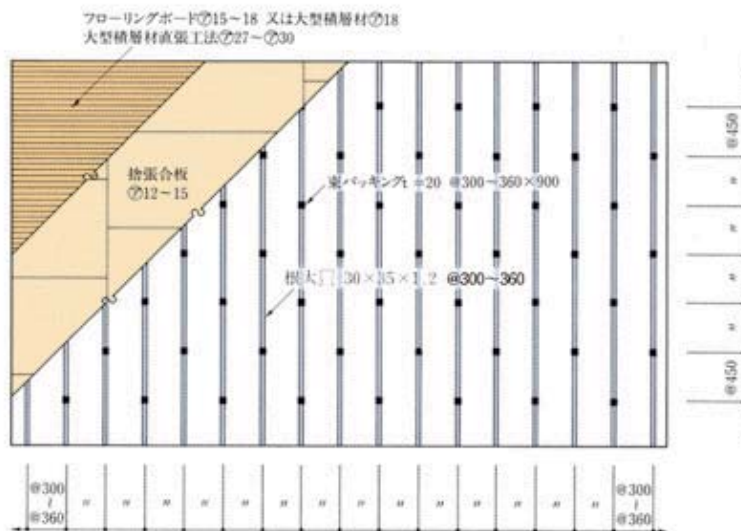
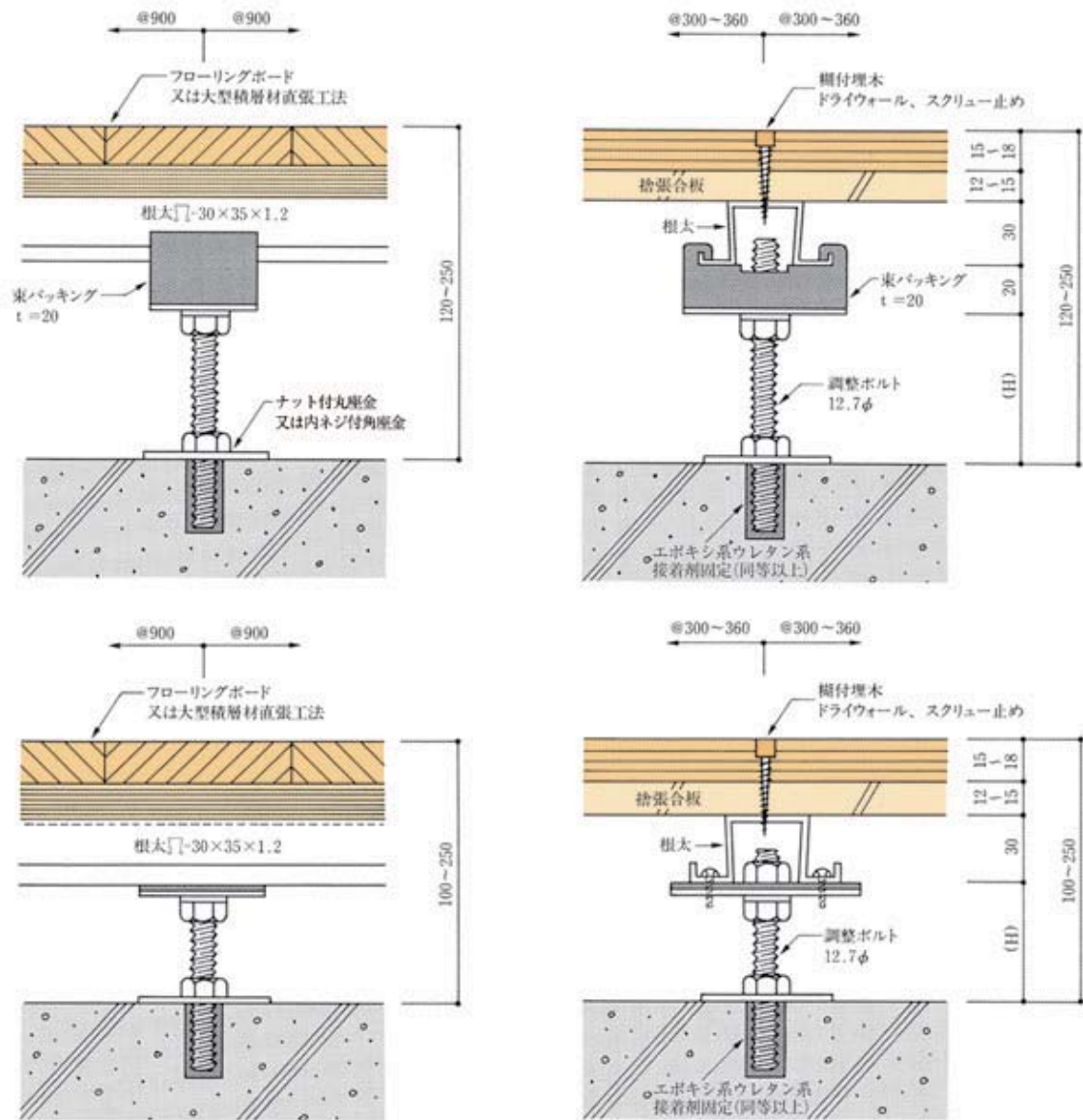


## ⑥ SOMENO式構成材《ネダ・エース》《ネダ・エース低床用》

(直張り床の改修工事、教室等の低床用に最適)

単位：mm



※体育館以外の床の束バックキングは、タテ・ヨコならびで施行できます。  
 ※低床用は弾性はございません。

