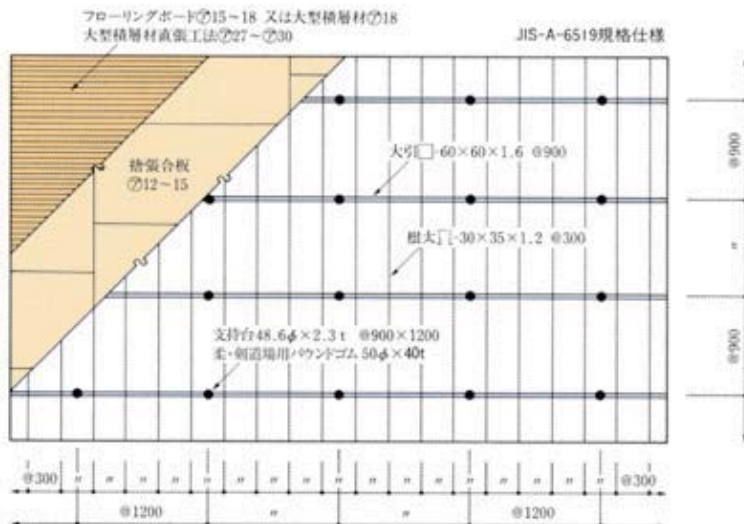
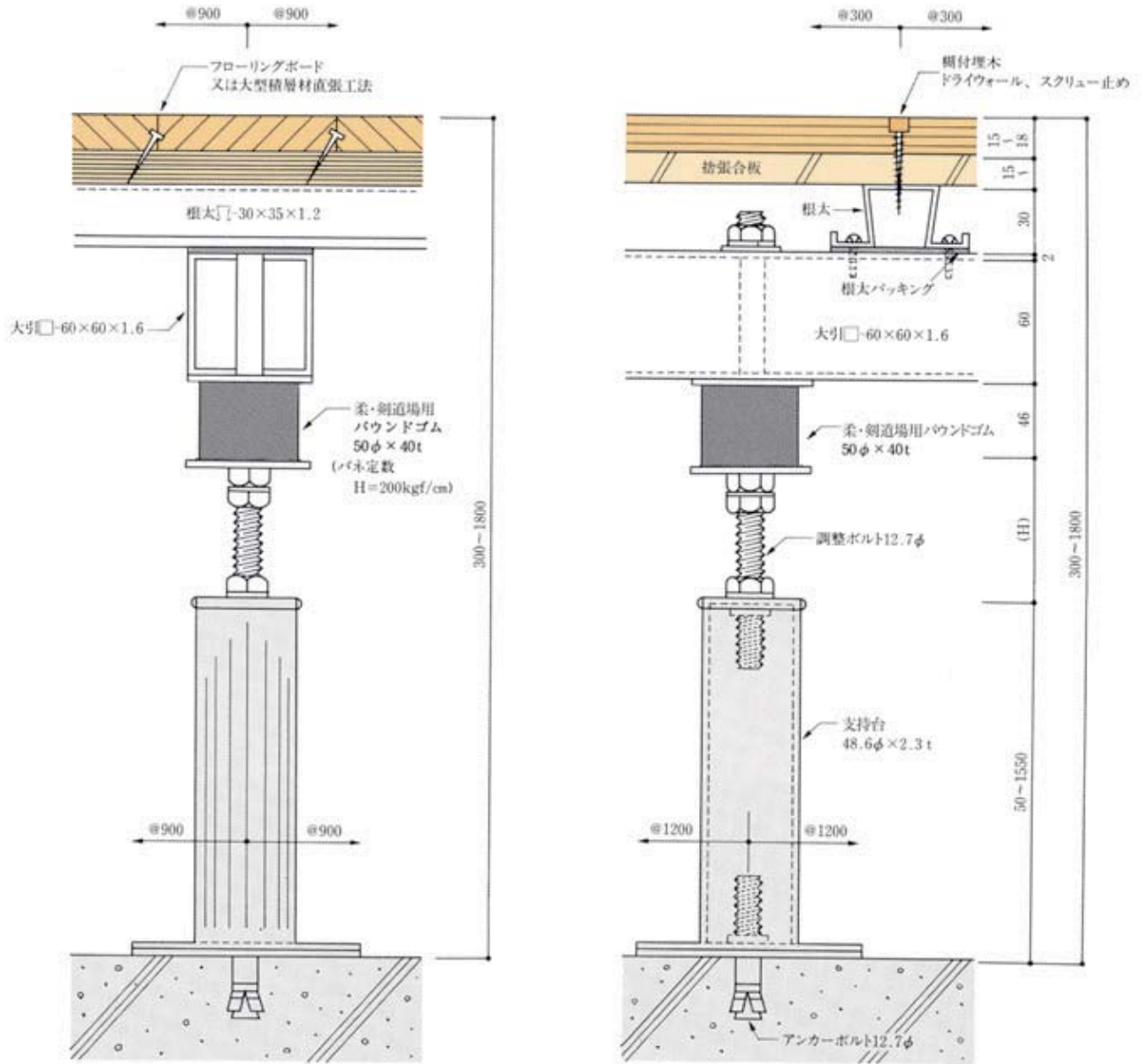


### ③ SOMENO式構成材《1200RK-R形》柔・剣道場用

単位：mm



※ 全タイプ共通 仕上高さが低く支持台が使用できない場合は、支持台が不要で調整ボルトを直接スラブに固定する低床工法が使用できます。