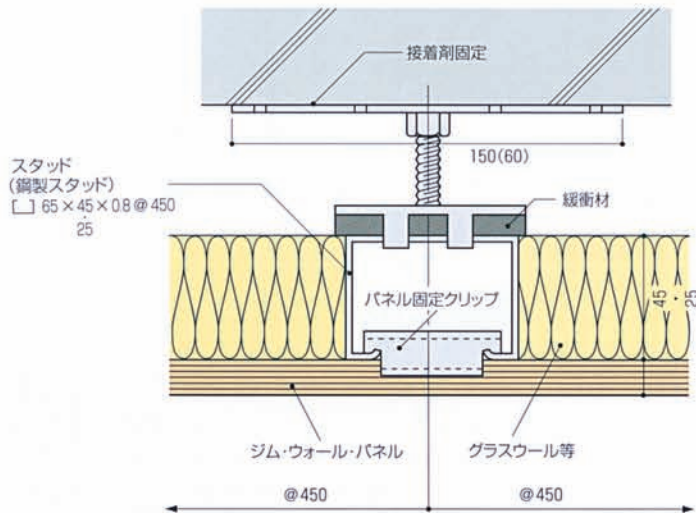


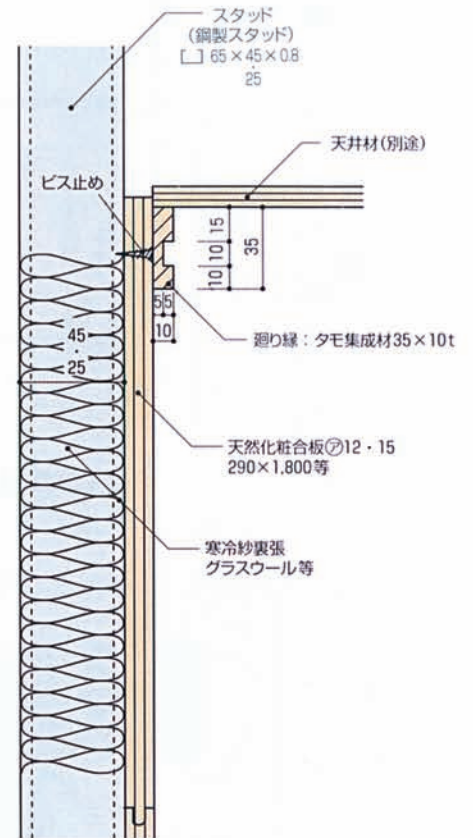
仕様

SPECIFICATIONS

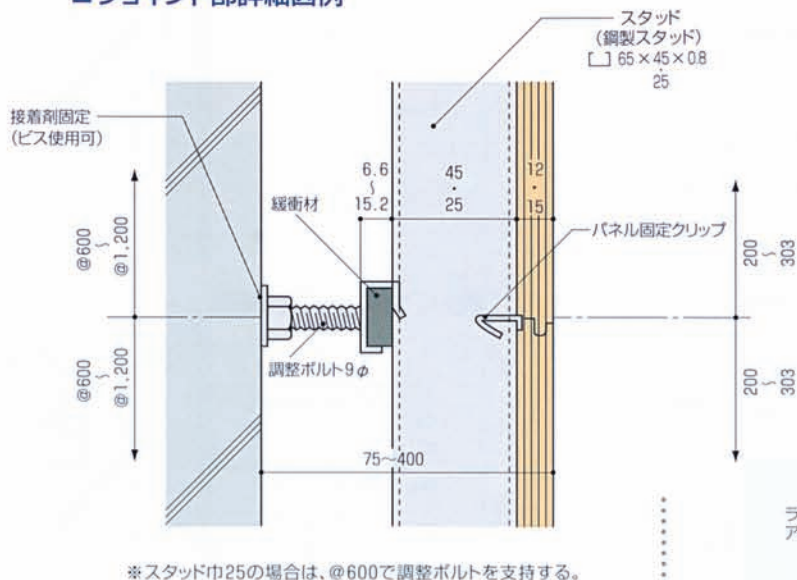
■固定金具詳細図例



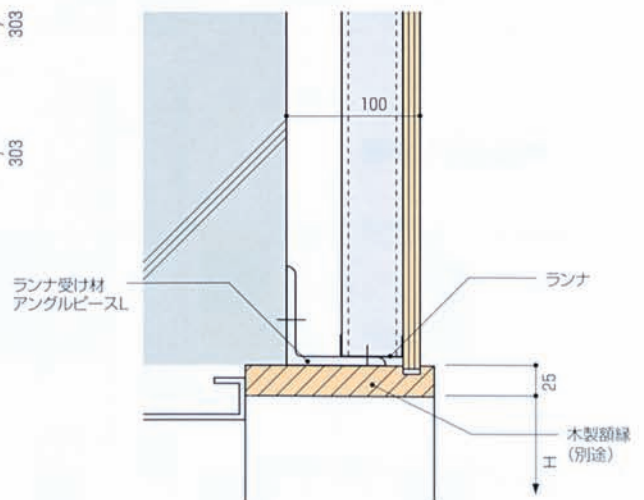
■天井廻り縁納まり図例



■ジョイント部詳細図例



■建具開口廻り詳細図例



- (注1) その他、各種開口部の納まり等は、別途打合せ下さい。
- (注2) 曲面壁を施工する際はランナ等は、自在にアール加工でき、正確な曲面がとれます。また、ジムウォールパネルも曲面にあった加工ができ、精度の高い曲面壁を作ることができます。