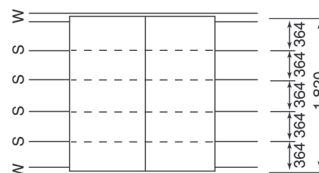
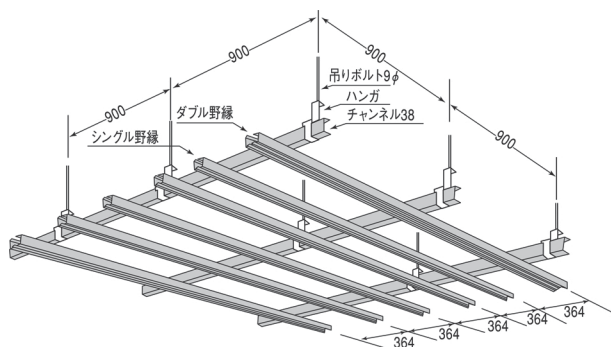
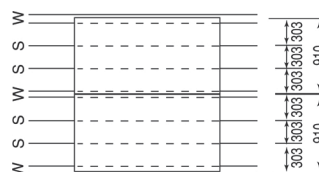
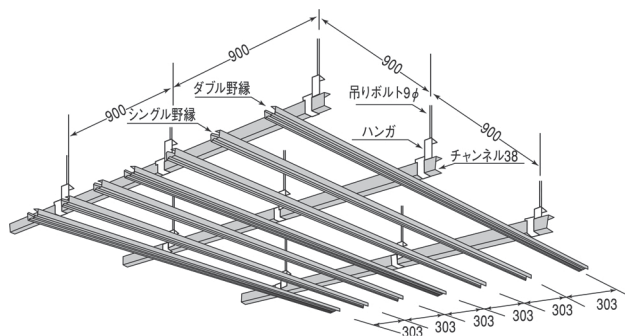


天井野縁標準割付図

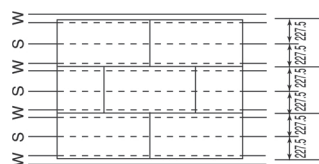
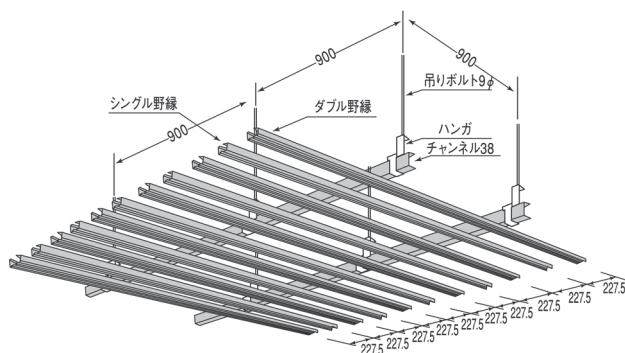
捨貼り用下地 910 × 1820 用下地



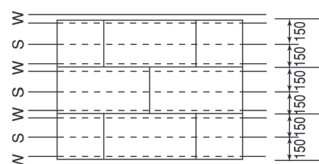
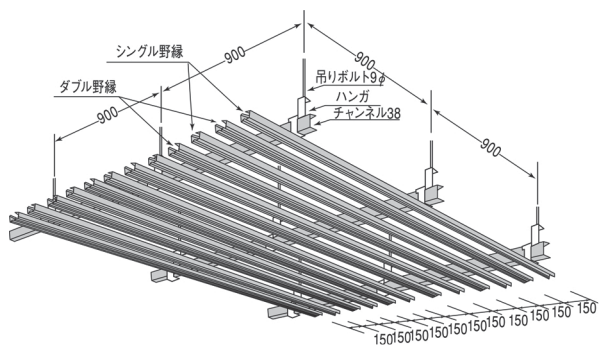
目透し貼り用下地 910 × 910-910 × 1820 用下地



直貼り用下地 455 × 910 用下地



直貼り用下地 300 × 600 用下地



単位 mm