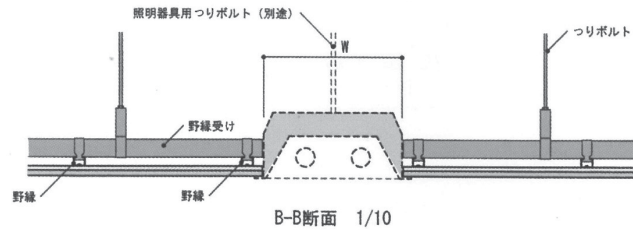
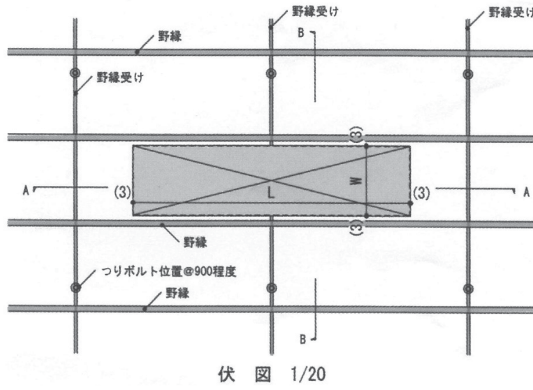


施工例（開口補強部）

照明器具開口補強（１）



照明器具開口補強（２）

