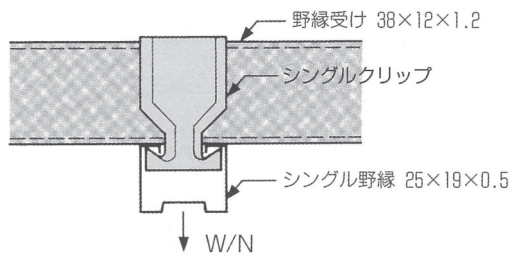


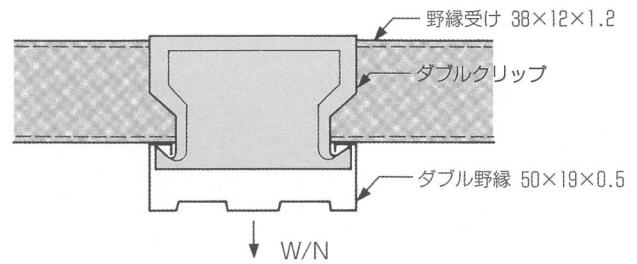
② 各附属品の強度

シングルクリップ 0.6t



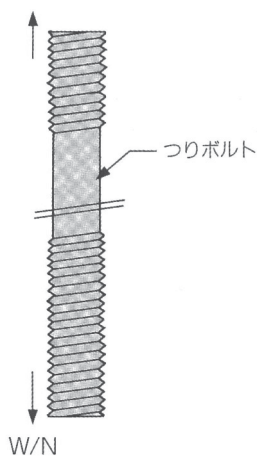
試料	荷重 (N)	状況
1	574	折曲げ部分のもどり
2	555	"
3	566	"
平均	563	—

ダブルクリップ 0.6t



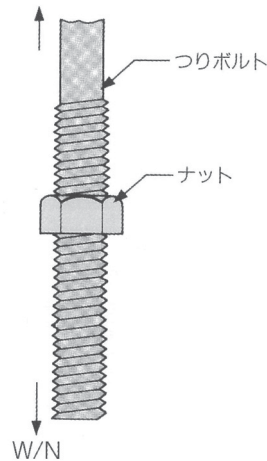
試料	荷重 (N)	状況
1	589	折曲げ部分のもどり
2	586	"
3	599	"
平均	591	—

吊りボルト w3/8
(円筒部径φ 8.1)の強度



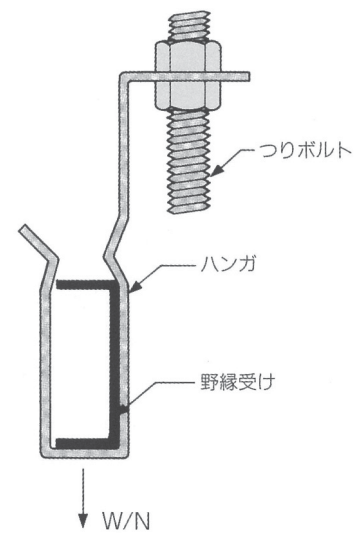
試料	荷重 (N)	状況
1	25.970	吊りボルト破断
2	25.480	"
3	26.460	"
平均	25.970	—

吊りボルト w3/8 と
ナットの組合せの強度



試料	荷重 (N)	状況
1	18.424	ナットのネジ山破断
2	17.640	"
3	17.738	"
平均	17.934	—

ハンガと野縁受けの緊結強度



試料	荷重 (N)	状況
1	1.323	ハンガのはがれ
2	1.392	"
3	1.352	"
平均	1.352	—

●試験機関：東京工業大学建築学科小野研究室

●荷重は実験で求められた最大荷重です