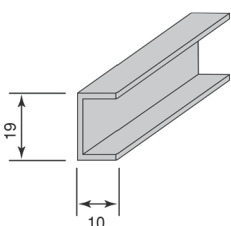
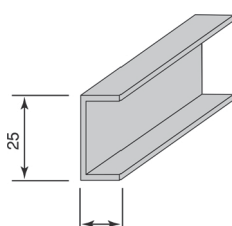
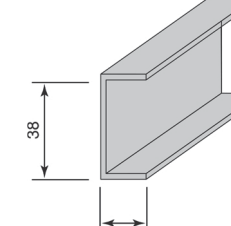
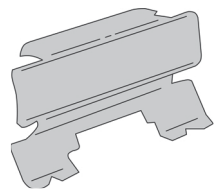
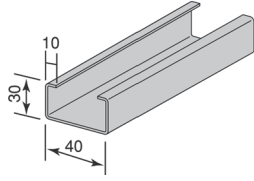
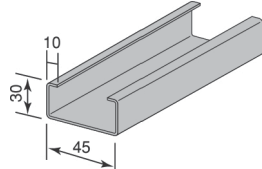
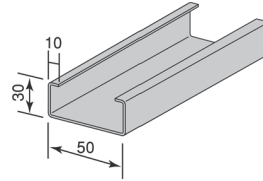
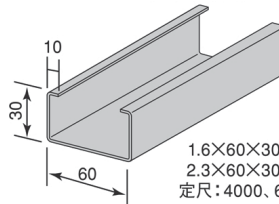
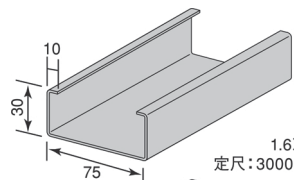
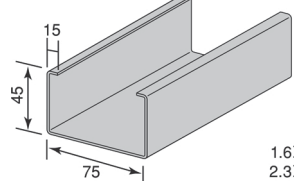
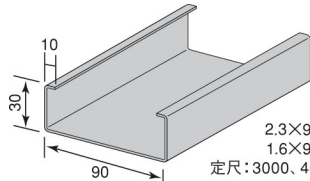
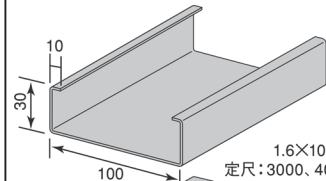
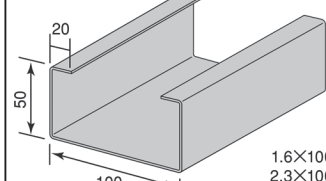


# 鋼製壁下地一覧表

J I S 材				
③ 振れ止め	50 形	65・75・90・100 形		④ スペーサ
	C19 チャンネル	C25 チャンネル	C38 チャンネル	
	 <p>19 10 定尺: 4000 t=1.2</p>	 <p>25 10 定尺: 4000 t=1.2</p>	 <p>38 12 定尺: 4000・5000 t=1.2</p>	

開口部補強材	40・45 形補強材	60 形補強材	65形補強材
		 <p>10 30 40 1.2×40×30×10 定尺: 6000</p>  <p>10 30 45 1.2×45×30×10 1.6×45×30×10 定尺: 3000、4000、6000</p>	 <p>10 30 50 1.2×50×30×10 1.6×50×30×10 定尺: 3000、4000、6000</p>  <p>10 30 60 1.6×60×30×10 2.3×60×30×10 定尺: 4000、6000</p>
	75 形補強材	90 形補強材	100 形補強材
	 <p>10 30 75 1.6×75×30×10 定尺: 3000、4000、6000</p>  <p>15 45 75 1.6×75×45×15 2.3×75×45×15 定尺: 4000、6000</p>	 <p>10 30 90 2.3×90×30×10 1.6×90×30×10 定尺: 3000、4000、6000</p>	 <p>10 30 100 1.6×100×30×10 定尺: 3000、4000、6000</p>  <p>20 50 100 1.6×100×50×20 2.3×100×50×20 定尺: 4000、6000</p>