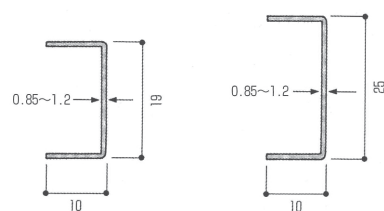
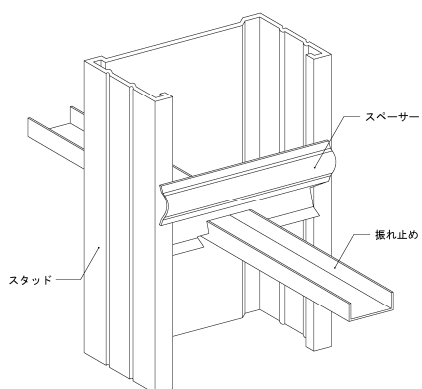
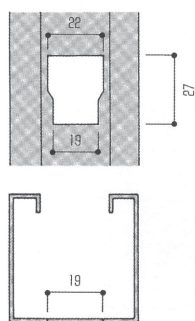


振れ止め取付方法

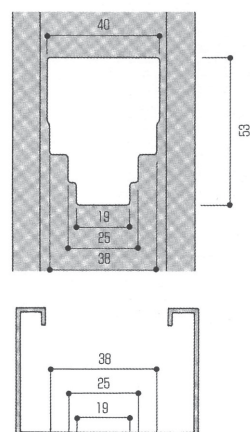
振れ止め



振れ止め用抜孔

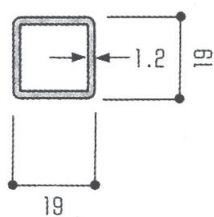


3SW-40・45・50 共通

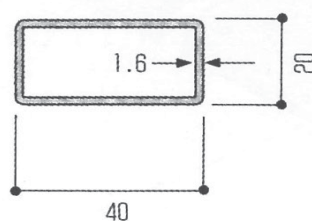


3SW-65・75・90・100 共通

角パイプ



□19×19



□20×40