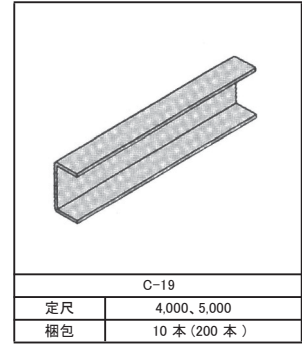
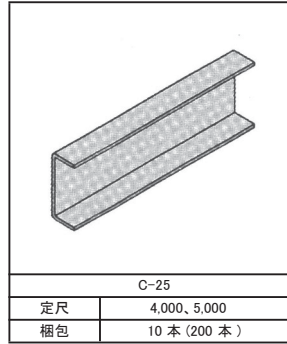
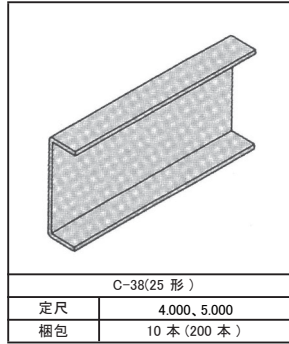
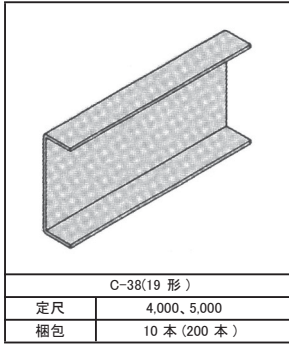
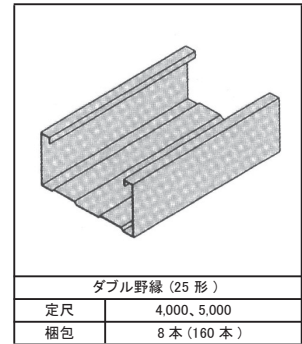
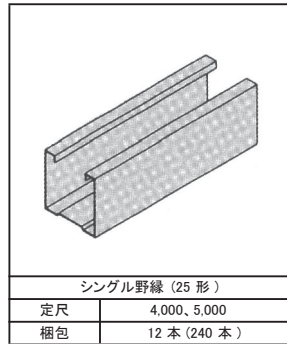
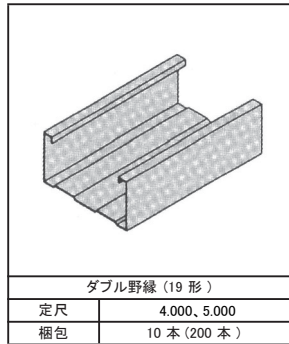
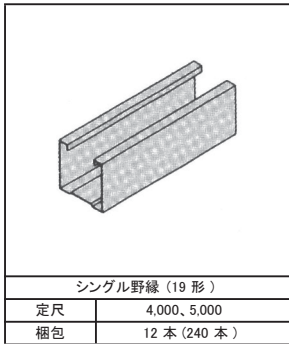


長尺製品・定尺・定数

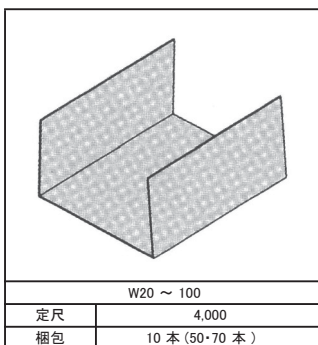
野縁受け



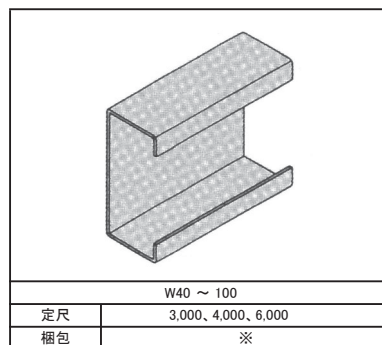
野縁



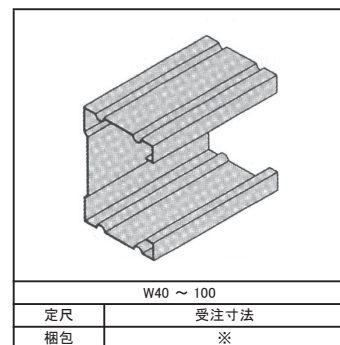
ランナ



補強材



スタッド



※ 38 ランナ定尺 3000

※各サイズにより梱包数は変わります。