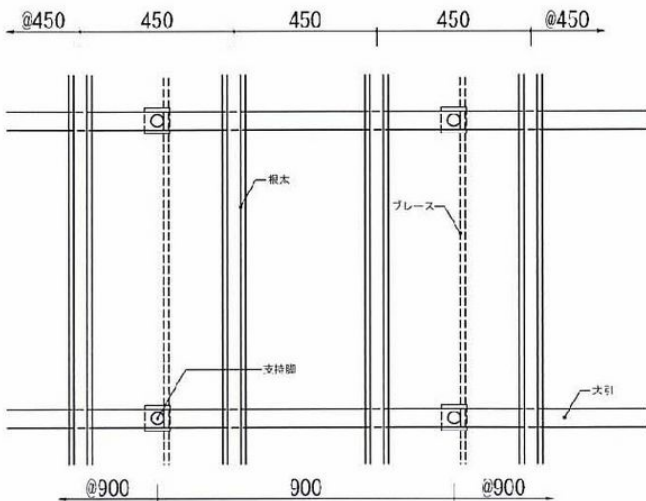


SDA ブレス型 H=1000mm ~ 2000mm



(栃木県某福祉センター)

●ブレス型の平面割付図例 (端部は納まりによって変わります)



●ブレス型の断面詳細図

支持台 48.6φ

