

RICOH Presentation 2014 in 北九州

この度ますます変化し続けるグローバル情報化社会の中で、経営管理やIT環境、業務遂行における様々な課題やお困り事に対し、解決へのヒントとなる有効的なご提案とご要望にお応えいたしたく展示会『リコープレゼンテーション2014』を開催する運びとなりました。

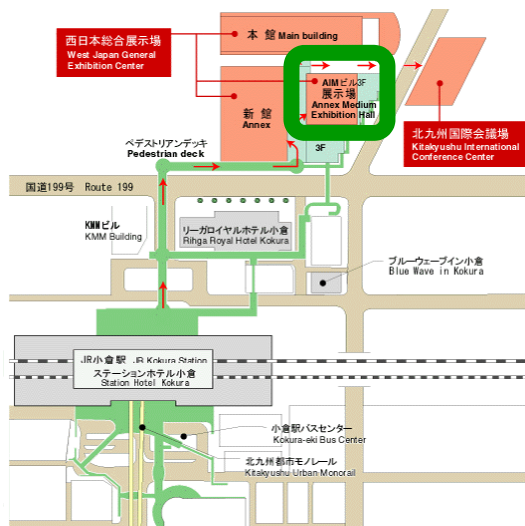
日常の営業活動ではご紹介できなかった製品・ソリューションを多数展示いたします。ご多用中とは存じますが、是非ご来場いただきますようお願い申し上げます。

過去最高の出展数！最先端のOA機器・ソフト各種展示！

12月2日(火) 10:00-18:00
12月3日(水) 10:00-17:00

会場

アジア太平洋インポートマート (AIM) ビル 3F
北九州市小倉北区浅野3-8-1



地球環境におけるCO2削減の取組みの一環として、会場の駐車場はご準備しておりません。誠に恐れ入りますが、主旨ご理解の上、ご来場の際は出来るだけ公共の交通機関をご利用頂きますよう、お願い申し上げます。

●JR小倉駅より徒歩 2分

株式会社オフィスソリューションズ

TEL:093-591-2711

FAX:093-591-2712

コミュニケーションエリア（展示内容）のご案内

	ブース NO	展示内容		ブース NO	展示内容
売上 拡大	1	デジタルカメラコーナー	業 務 プ ロ セ ス 改 革	29	ストレージコーナー(オムロン)
	2	3Dプリンターコーナー(MUTOH)		30	ウェアラブル型ピッキングシステム(SATO)
	3	Ricoh LEDコーナー		31	iPadソリューション、回線コンサル(SoftBank)
	4	ホームページ作成ソフト(DSブランド)		32	文書管理ソリューション(FJP)
	5	全天球カメラ(THETA)		33	基幹ソフト(OBC)
	6	通信販売支援システム(RCS)		34	介護ソフト(NDソフト)
	7	設備業向けソフトウェア(システムズナカシマ)		35	労働社会保険申請支援ソフト(PSD)
	8	建築業向けCADソフト(福井コンピュータ)		36	グループウェア(Cybozu)
	9	電子納品システム(建設システム)		37	ワークフロー(エイトレッド)
	10	積算ソフト(CST)		38	基幹ソフト(PCA)
	11	集金代行サービス		39	勤怠管理(クロノス)
	12	バーコードソリューション(Dacks)		40	基幹ソフト(OSK)
	13	ハンディターミナル(KEYENCE)		41	基幹ソフト(応研)
	14	デジタルサイネージ(安川情報システム)		42	テレビ会議システム(Princeton)
経営 基 盤 強 化	15	WEBサブライサービス(NetRicoh)	43	デジタルサイネージ(SHARP)	
	16	GoogleApps(SoftBank)	44	ウイルス対策ソフト(Kaspersky)	
	17	OA周辺機器(BUFFALO)	45	勤怠・就業管理ソフト(日通システム)	
	18	資産管理・セキュリティ(MOTEX)	46	ネットワークホワイトボード	
	19	情報漏洩対策(ALSI)	47	WEB会議システム	
	20	集中管理型バックアップソフト(RI)	48	オンデマンドプリンティング(田中工業)	
	21	ネットワーク機器(ELECOM)	49	複合機ソリューション	
	22	e-Sharing BOX	50	防災・什器(KOKUYO)	
	23	監視カメラシステム(菱電)	51	音響機器コーナー(TOA)	
	24	資産管理(日立)	52	無線LANソリューション(アイコム)	
	25	資産管理(Sky)	53	電話機器	
	26	勤怠管理(AMANO)	54	基幹プリンティングコーナー	
	27	個人認証システム	55	OA周辺機器(DiS)	
	28	ストレージコーナー(hp)	56	グループウェア(Docomo)	
			57	文書管理ソリューション	

展示内容が一部、変更になる場合があります。

コミュニケーションエリア（展示会場）のご案内

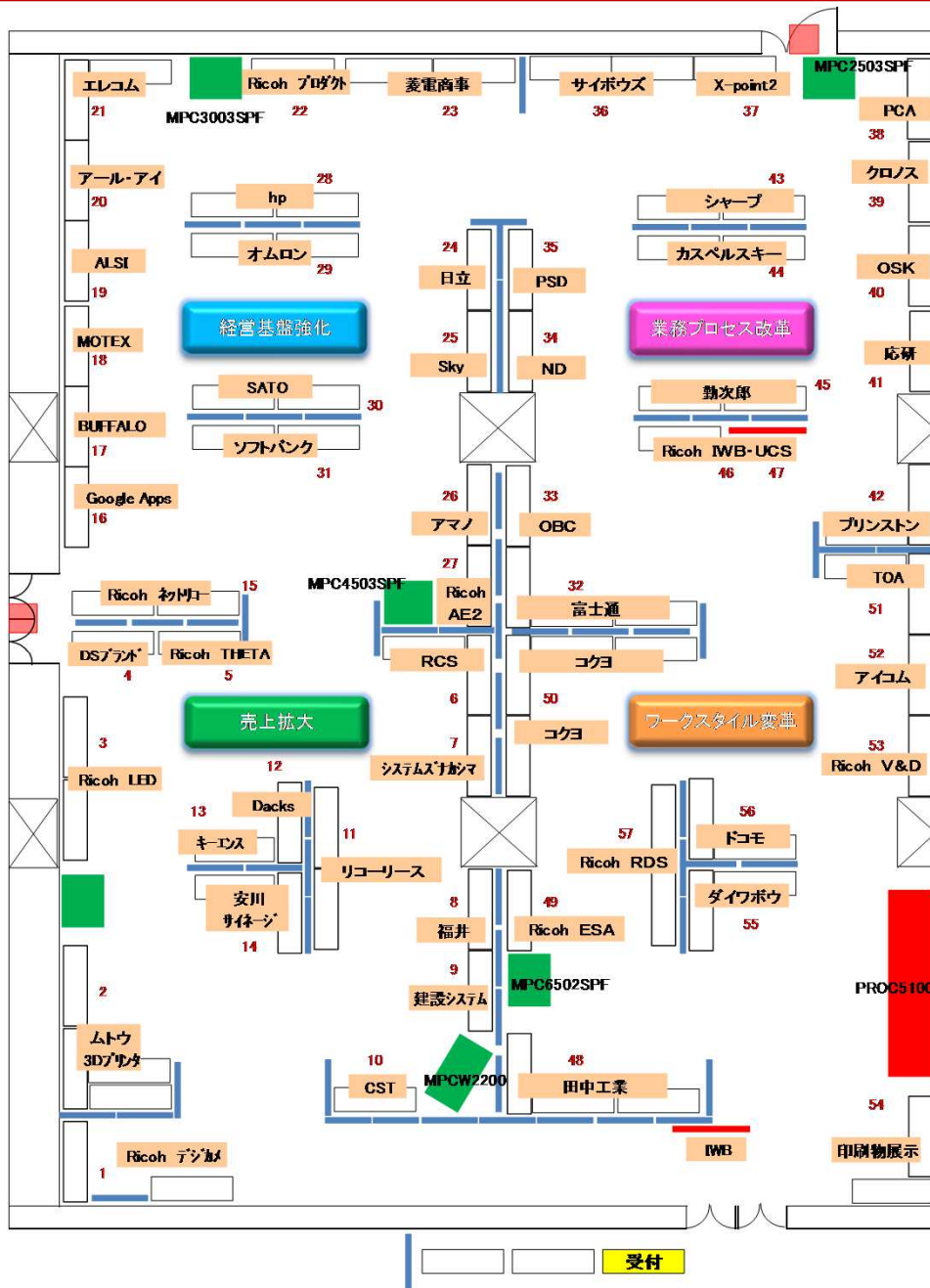
オンプレミス型プライベートクラウドサービス **NEW**
RICOH e-Sharing Box



就業情報システム
TimePro-XG 就業



KASPERISKY

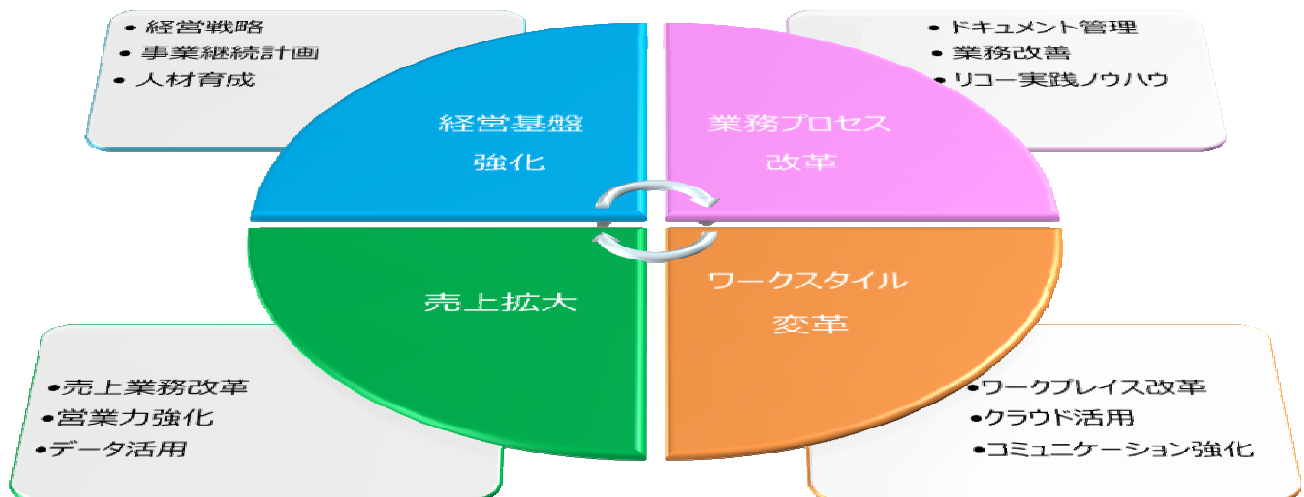


cybozu.com



展示内容が一部、変更になる場合があります。

コミュニケーションエリア(展示会場)では、未来を創るための「明日のワークスタイル」を4つの大きな経営課題でゾーニングして課題解決へのヒントをお届けいたします。



RICOH Presentation 2014 CISセミナー

12月2日(火)

A-1 10:30~12:00 【定員20名】

“Windows8タブレット・Office365活用セミナー(体験セミナー)”

Windows8のタブレット特徴について、Office365と連携して活用することをテーマにお伝えします。Windows8.1の特徴、またWindows8タブレットならではの活用方法を中心に、タブレットを業務で活用するためのポイントを紹介いたします。

講師：株式会社ピーピーティー
マイクロソフト認定講師

A-2 13:00~14:00 【定員40名】

[セキュリティ対策セミナー]サイバー攻撃からビジネスを守るために知っておくべきこと

昨今、個人情報や企業機密情報の漏えいなど、攻撃者は多種多様なぜい弱性を利用し、企業に甚大な損失をもたらしています。本セミナーでは、実際に起こったセキュリティ事故の事例を踏まえながら、最新の脅威の動向と、企業において必要な対策をご紹介します。

講師：株式会社カスペルスキー

A-3 14:30~15:30 【定員40名】

[データバックアップセミナー]バックアップの基礎と必要性

事業継続の観点からもバックアップの必要性は見直されてきています。バックアップの必要性は大規模なシステムやサーバに限られたものではありません。日常業務で使用しているパソコンのデータを如何に守るか。手軽で運用しやすいバックアップ手法を紹介します。

講師：株式会社アール・アイ

A-4 16:00~17:00 【定員40名】

優秀な人材を採用するための手法公開

採用の仕方によって、その後の企業経営が大きく左右します。“人財”を採用する方法を検討し、不幸にも“人罪”を採用した場合の対処方法を担保することも併せて考えてみませんか？

社労士法人城労務管理事務所 社会保険労務士
城 敏徳 様

12月3日(水)

B-1 10:30~12:00 【定員20名】

[グループウェア体験セミナー]サイボウズ体験セミナー

グループウェア国内シェアNo.1の「サイボウズOffice」を体験してみませんか。運用のポイントを体験しながらご説明します。実際に操作をしながら、操作のしやすさ、見やすさを体験して下さい。

サイボウズ株式会社

B-2 13:00~14:00 【定員40名】

「マイナンバー制」法改正情報&「社会保険・労働保険の電子申請」による業務改善

マイナンバー制やパート・アルバイトの社会保険適用拡大など今後の法改正の動向を紹介いたします。又、最近注目を集めている労働保険・社会保険の電子申請を導入から運用までの実務解説に加え、『PSD労働社会保険』の給与ダイレクト連動機能・e-Gov電子申請一括申請機能など製品機能をご紹介します。

株式会社パシフィックシステム

B-3 14:30~15:30 【定員40名】

労働基準監督署対策セミナー

近時、労働基準監督署による調査が頻発しております。これに付いて、事前の対応をする事は大きな効果が期待できます。この際、御社の労務管理を見直しては如何でしょうか？

社労士法人城労務管理事務所 社会保険労務士
城 敏徳 様

下記フォームにご記入の上 **FAX (093-513-2233)** または担当営業へお渡しください。

貴社名		
ご連絡先(電話番号)		
部署名・役職名	ご芳名(フルネームでお願いします) メールアドレス	ご希望のセミナー番号に○をご記入ください。
	@	A-1 ・ A-2 ・ A-3 ・ A-4 B-1 ・ B-2 ・ B-3
	@	A-1 ・ A-2 ・ A-3 ・ A-4 B-1 ・ B-2 ・ B-3
	@	A-1 ・ A-2 ・ A-3 ・ A-4 B-1 ・ B-2 ・ B-3
	@	A-1 ・ A-2 ・ A-3 ・ A-4 B-1 ・ B-2 ・ B-3
	@	A-1 ・ A-2 ・ A-3 ・ A-4 B-1 ・ B-2 ・ B-3

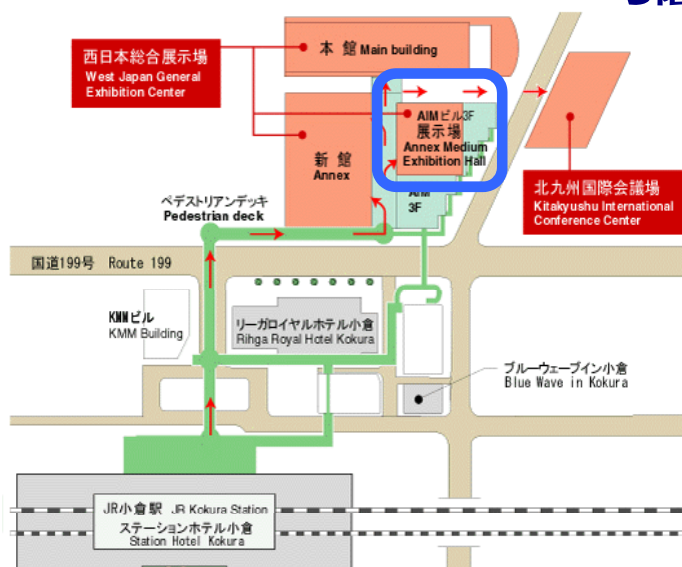
<個人情報の取り扱いについて>

ご記入いただきましたお客様の個人情報は本イベントの運営上必要な連絡のために利用させていただきます。なお、今回ご提供いただいた個人情報は、法令および弊社内部規則に基づき厳重に管理いたします。

- セミナーは全て、事前予約制となっております。
- セミナー開始5分前には受付を済ませて、ご入場いただきますようお願いいたします。
- セミナー内容やプレゼンターは、変更される場合がございます。

アクセス・会場

会場： アジア太平洋インポートマートビル(AIM)
3階セミナー会場



地球環境におけるCO2削減の取組みの一環として、会場の駐車場はご準備していません。

誠に恐れ入りますが、主旨ご理解の上、ご来場の際は来るだけ公共の交通機関をご利用頂きますようお願い申し上げます。

- JR小倉駅より徒歩 2分

株式会社オフィスソリューションズ北九州

お問合せは事務局まで 事務局 TEL.093- 513- 2200

リコージャパン株式会社

北九州営業部

担当: 湯野慎也